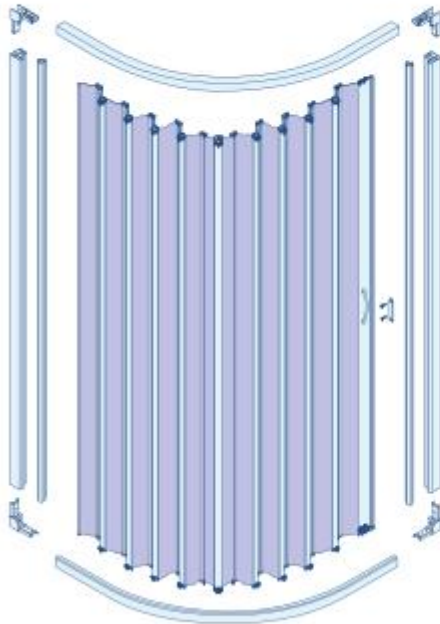


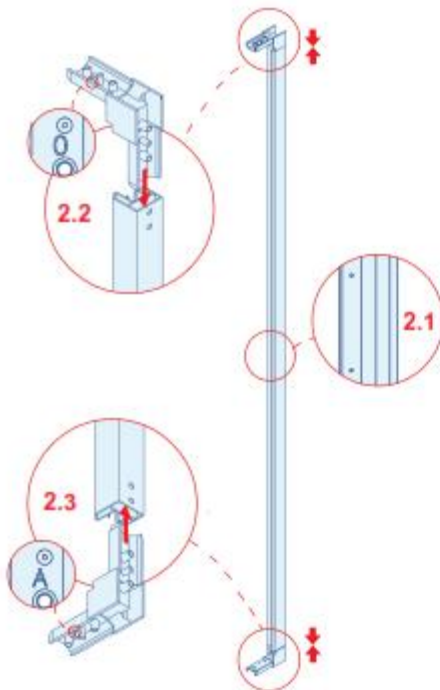
PRIMA FASE



Anta a soffietto		
Squadretta angolo "A" n.2	Squadretta angolo "0" n.2	Profilo attacco anta n.1
Profilo anta anta n.1	Profilo laterale n.2	Profilo guida n.2
Pezzi di ricambio n.3	Tasselli e viti n.10+12	Placchetta magnetica n.1

Utensili per il montaggio
 Livella, matita, punteruolo, martello, trapano, punta da muro da 6 mm, cacciavite a croce, silicone, pistola per silicone.

SECONDA FASE

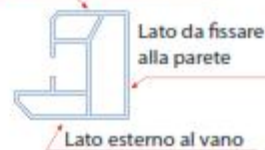


Box reversibile

il disegno e le istruzioni sono riferite al box con apertura a destra. Se si desidera l'apertura a sinistra, basta invertire la posizione dei due profili laterali, in modo da avere il profilo con i piccoli fori per il fissaggio della placchetta magnetica (Fig. 2.1) sul lato sinistro.

Sezione profilo laterale

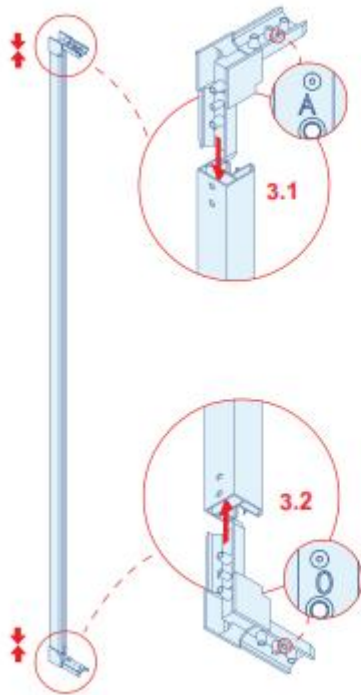
Lato interno al vano doccia



Istruzioni di montaggio

Prendere il profilo laterale destro, che presenta due piccoli fori (nella parte centrale) per il fissaggio della placchetta magnetica (Fig. 2.1) e posizionarlo, come indicato in figura, con la parte più larga rivolta all'esterno. Inserire una squadretta ad angolo contrassegnata dal numero "0" nella parte alta (Fig. 2.2) e una squadretta ad angolo contrassegnata dalla lettera "A" nella parte bassa (Fig. 2.3).
IMPORTANTE: I lati delle squadrette contrassegnate dai simboli "A" e "0" non devono essere inserite all'interno del profilo, ma devono restare all'esterno, in modo che i simboli restino visibili.

TERZA FASE



Sezione profilo laterale

Lato interno al vano doccia

Lato da fissare
alla parete

Lato esterno al vano

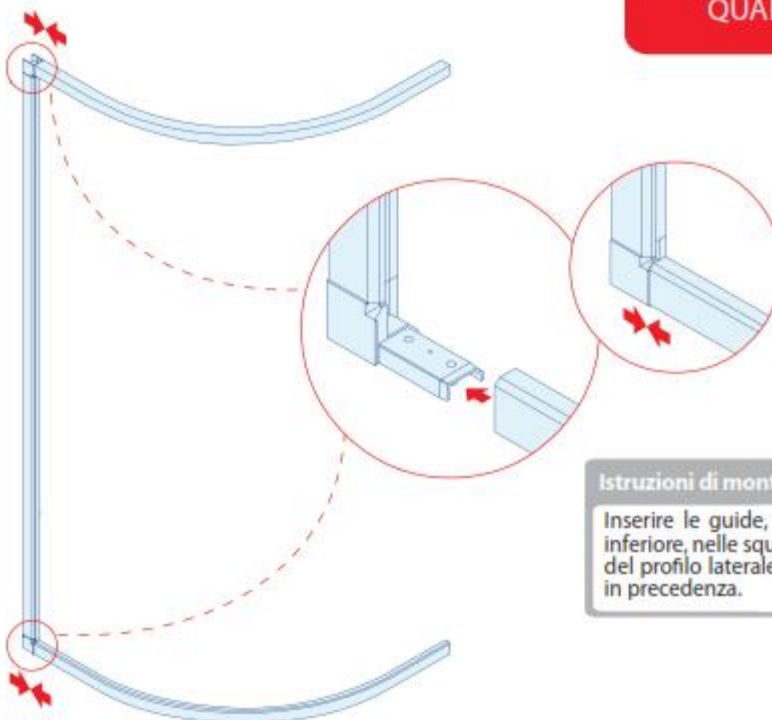


Istruzioni di montaggio

Prendere il profilo laterale sinistro e posizionarlo, come indicato in figura, con la parte più larga rivolta all'esterno. Inserire una squadretta ad angolo, contrassegnata dalla lettera "A", nella parte alta (Fig. 3.1) e una squadretta ad angolo, contrassegnata dal numero "0", nella parte bassa (Fig. 3.2).

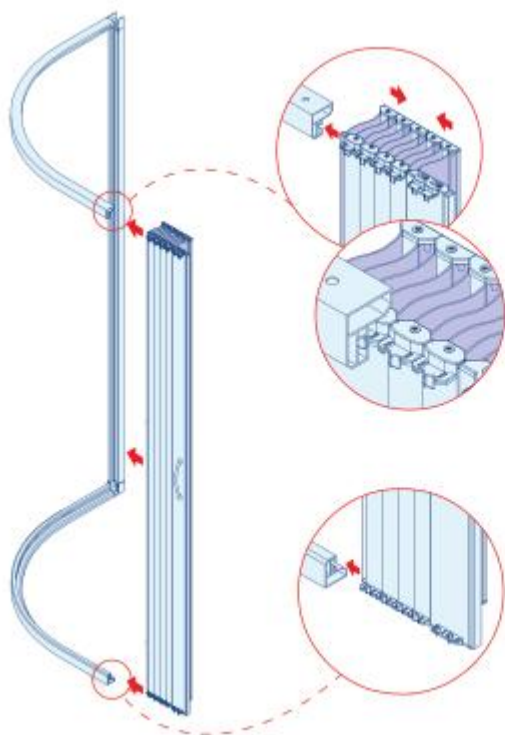
IMPORTANTE: I lati delle squadrette contrassegnate dai simboli "A" e "0" non devono essere inserite all'interno del profilo, ma devono restare all'esterno, in modo che i simboli restino visibili.

QUARTA FASE



Istruzioni di montaggio

Inserire le guide, sia superiore che inferiore, nelle squadrette ad angolo del profilo laterale sinistro, montato in precedenza.



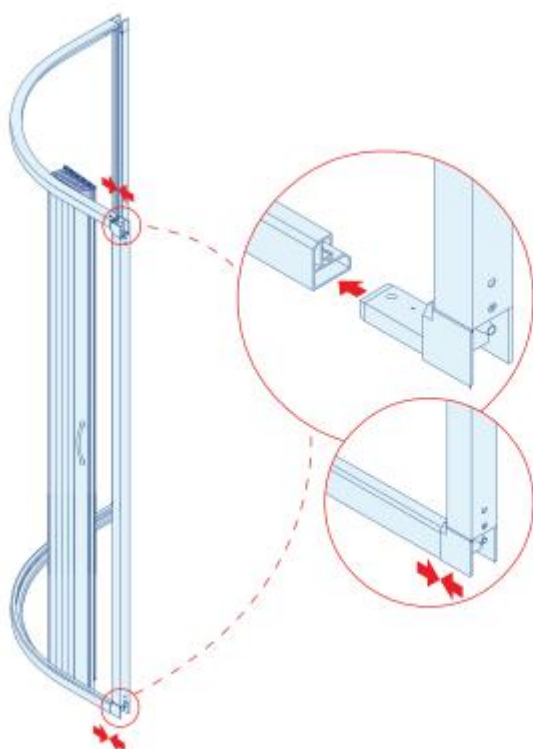
QUINTA FASE

Istruzioni di montaggio

Far scorrere l'anta nelle guide, sia inferiore che superiore, come indicato in figura, stando attenti che tutti i supporti dell'anta vengano inseriti nelle guide. Per facilitare l'operazione raggruppare l'anta.

Box reversibile

Se si desidera l'apertura a sinistra, basta far scorrere l'anta nelle guide, con la maniglia rivolta verso l'interno.

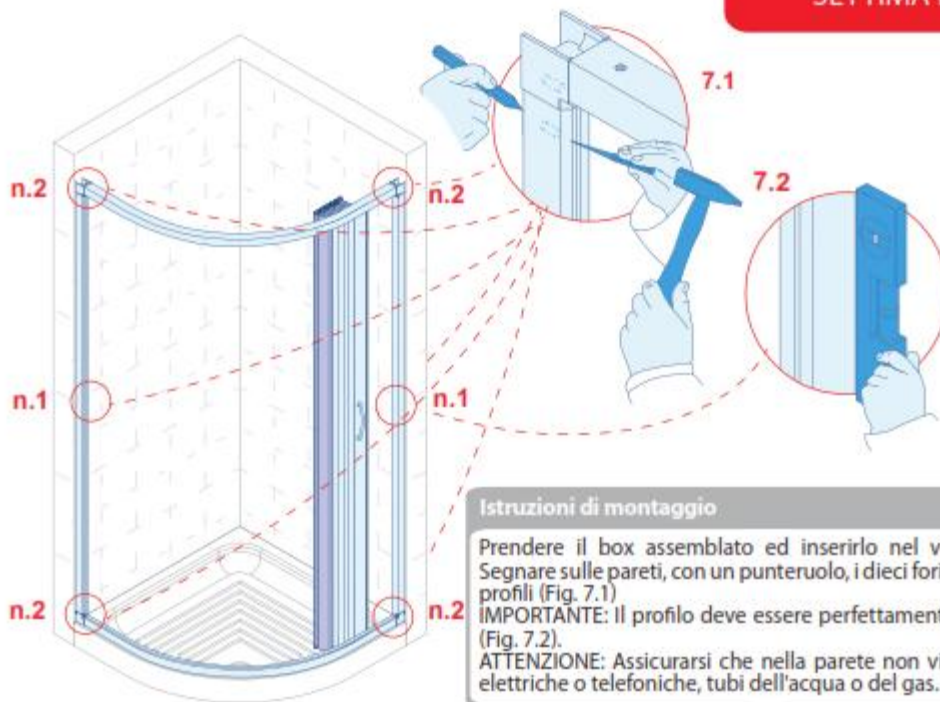


SESTA FASE

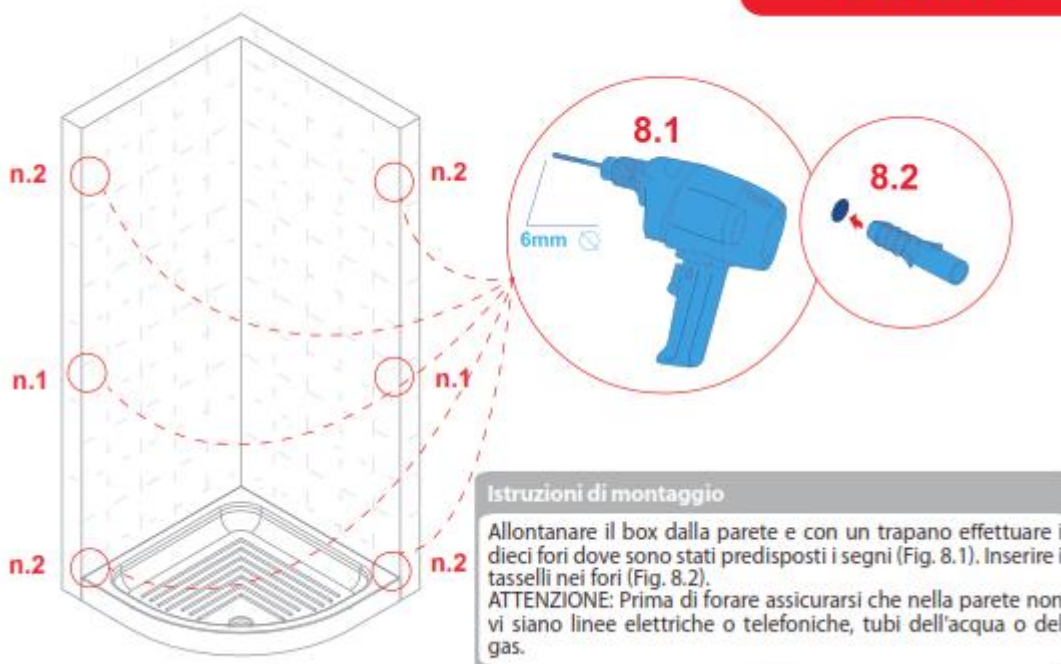
Istruzioni di montaggio

Inserire le guide, sia superiore che inferiore, nel profilo laterale destro, montato in precedenza.

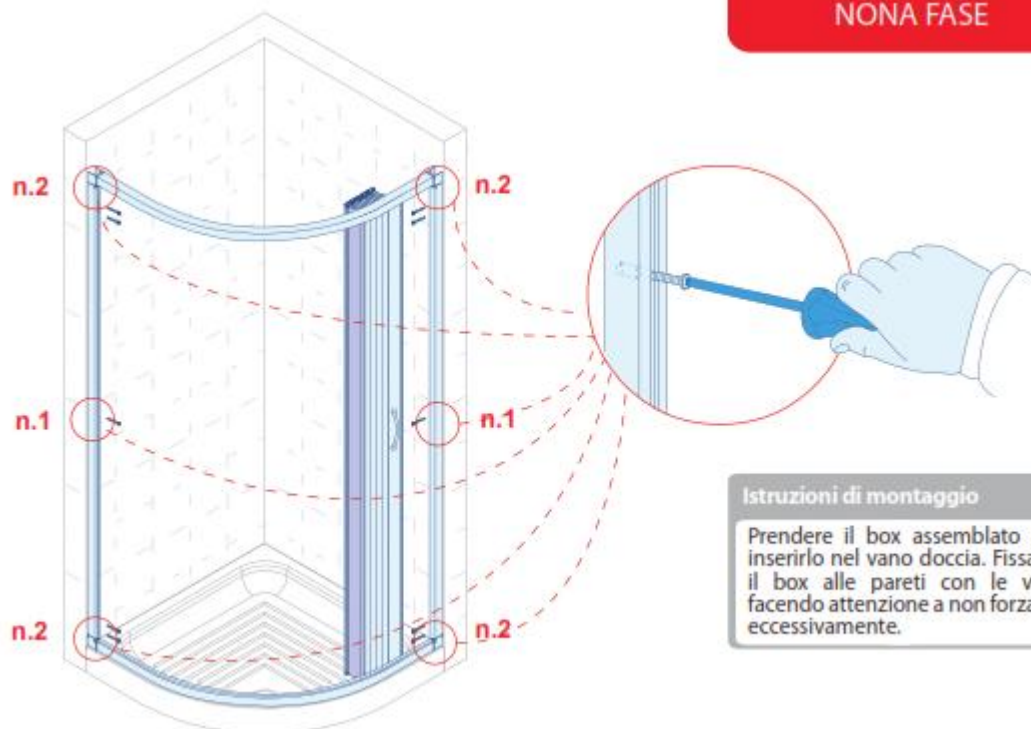
SETTIMA FASE



OTTAVA FASE



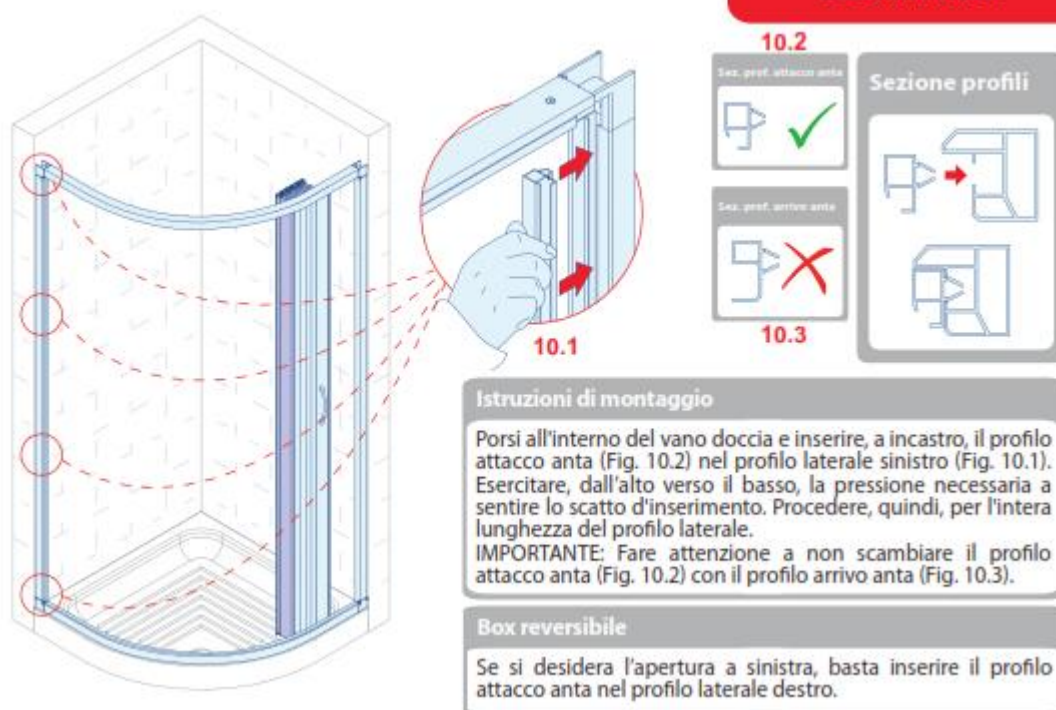
NONA FASE



Istruzioni di montaggio

Prendere il box assemblato ed inserirlo nel vano doccia. Fissare il box alle pareti con le viti, facendo attenzione a non forzare eccessivamente.

DECIMA FASE



10.2



10.3



Istruzioni di montaggio

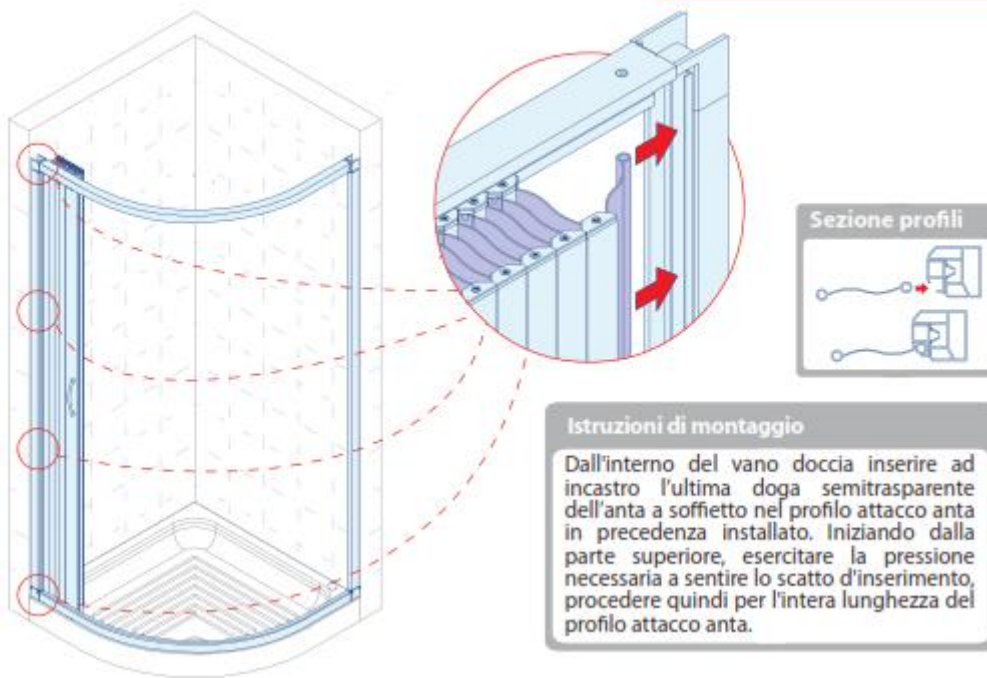
Porsi all'interno del vano doccia e inserire, a incastro, il profilo attacco ante (Fig. 10.2) nel profilo laterale sinistro (Fig. 10.1). Esercitare, dall'alto verso il basso, la pressione necessaria a sentire lo scatto d'inserimento. Procedere, quindi, per l'intera lunghezza del profilo laterale.

IMPORTANTE: Fare attenzione a non scambiare il profilo attacco ante (Fig. 10.2) con il profilo arrivo ante (Fig. 10.3).

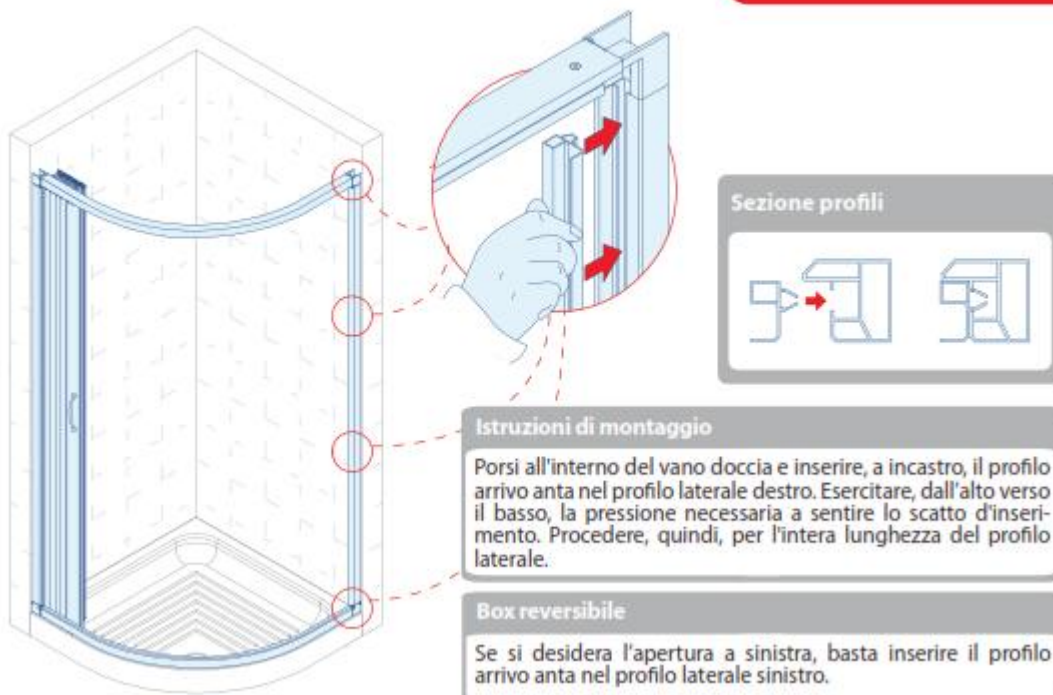
Box reversibile

Se si desidera l'apertura a sinistra, basta inserire il profilo attacco ante nel profilo laterale destro.

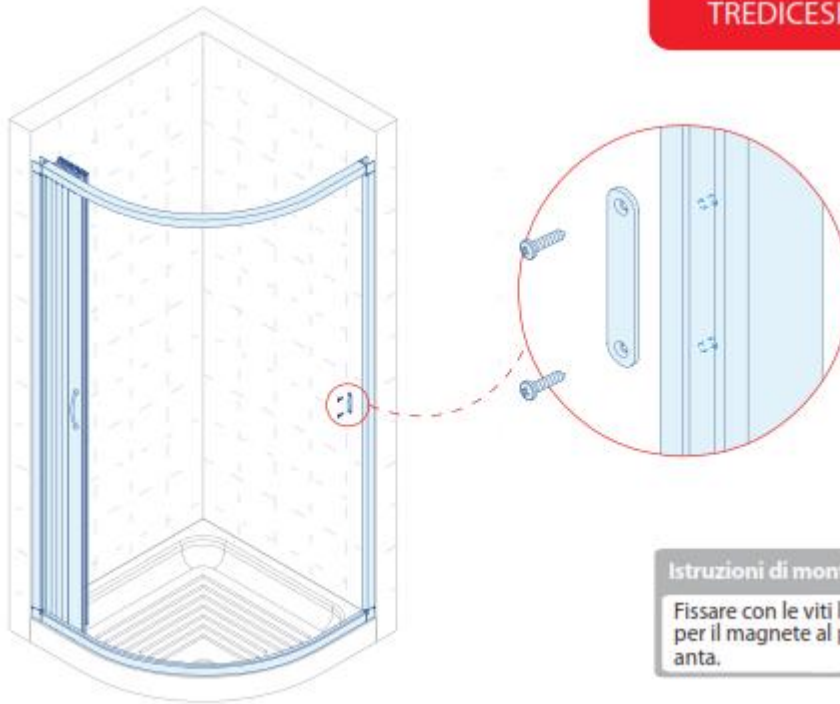
UNDICESIMA FASE



DODICESIMA FASE



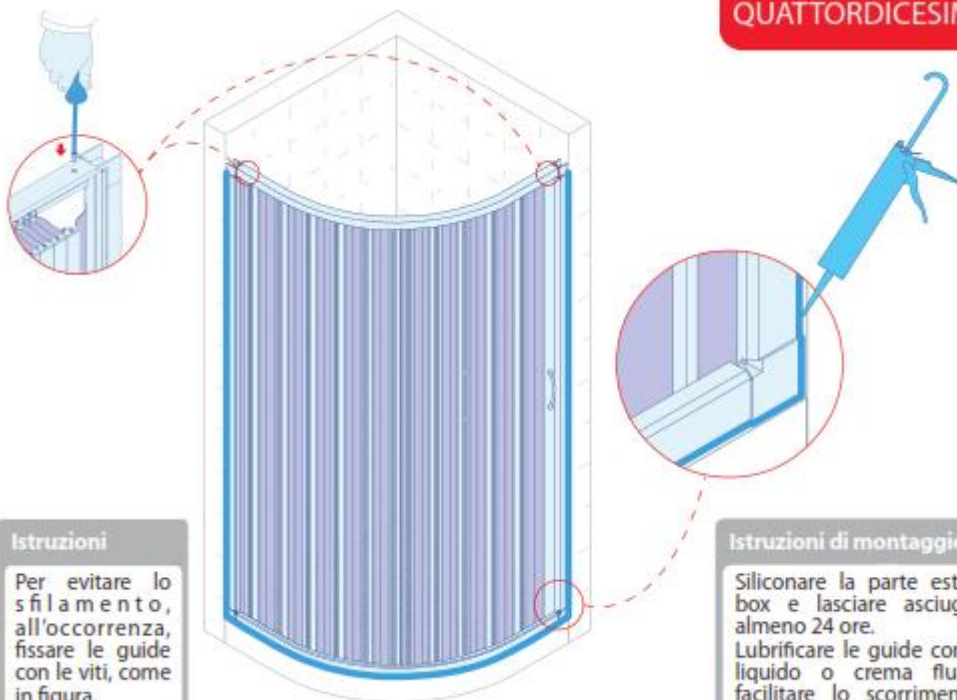
TREDICESIMA FASE



Istruzioni di montaggio

Fissare con le viti la placchetta per il magnete al profilo arrivo anta.

QUATTORDICESIMA FASE



Istruzioni

Per evitare lo sfilamento, all'occorrenza, fissare le guide con le viti, come in figura.

Istruzioni di montaggio

Siliconare la parte esterna del box e lasciare asciugare per almeno 24 ore.
Lubrificare le guide con sapone liquido o crema fluida, per facilitare lo scorrimento delle ante.