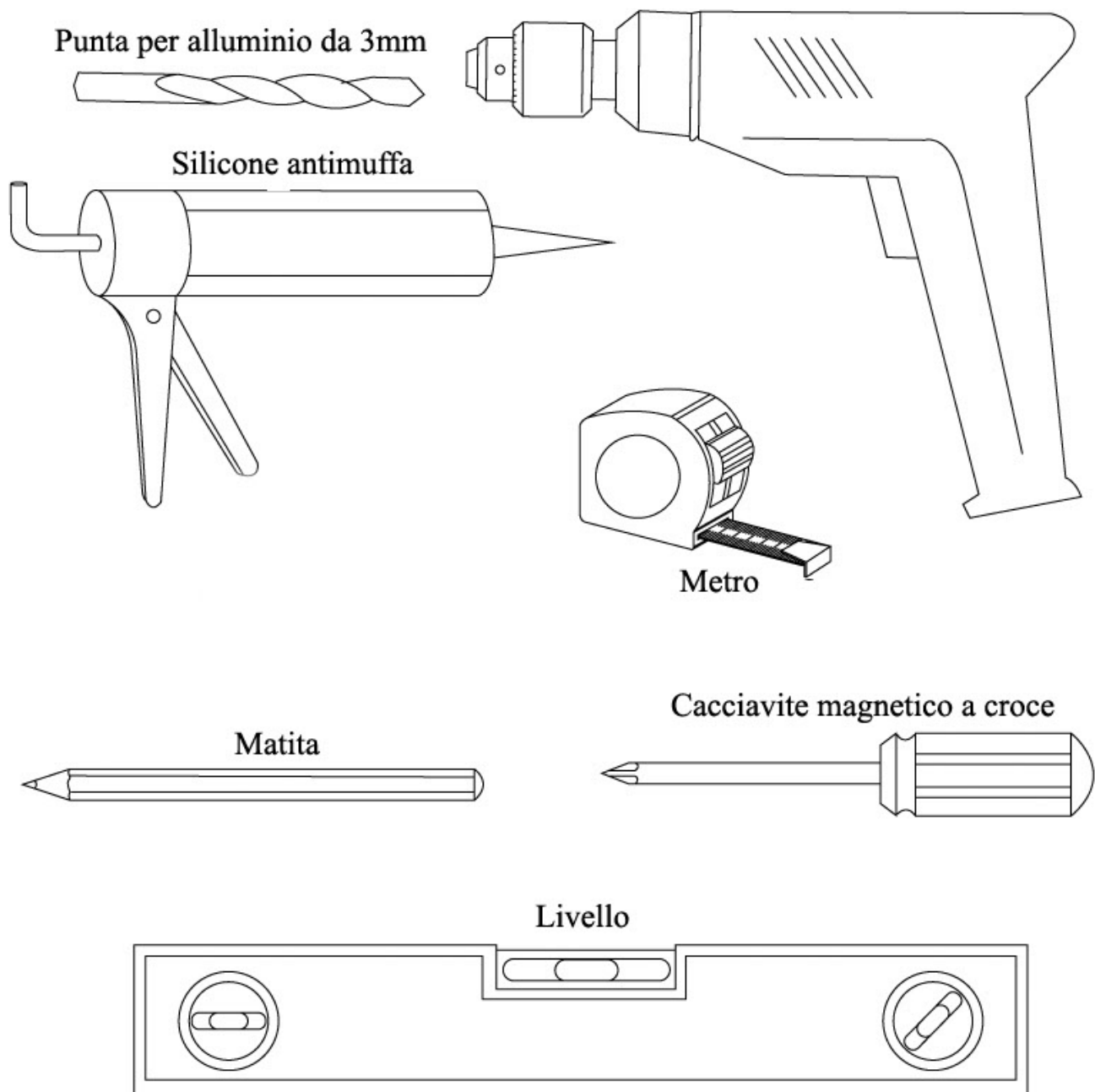
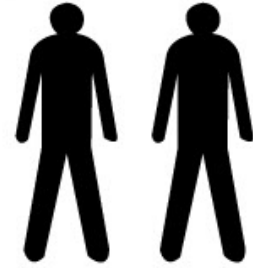
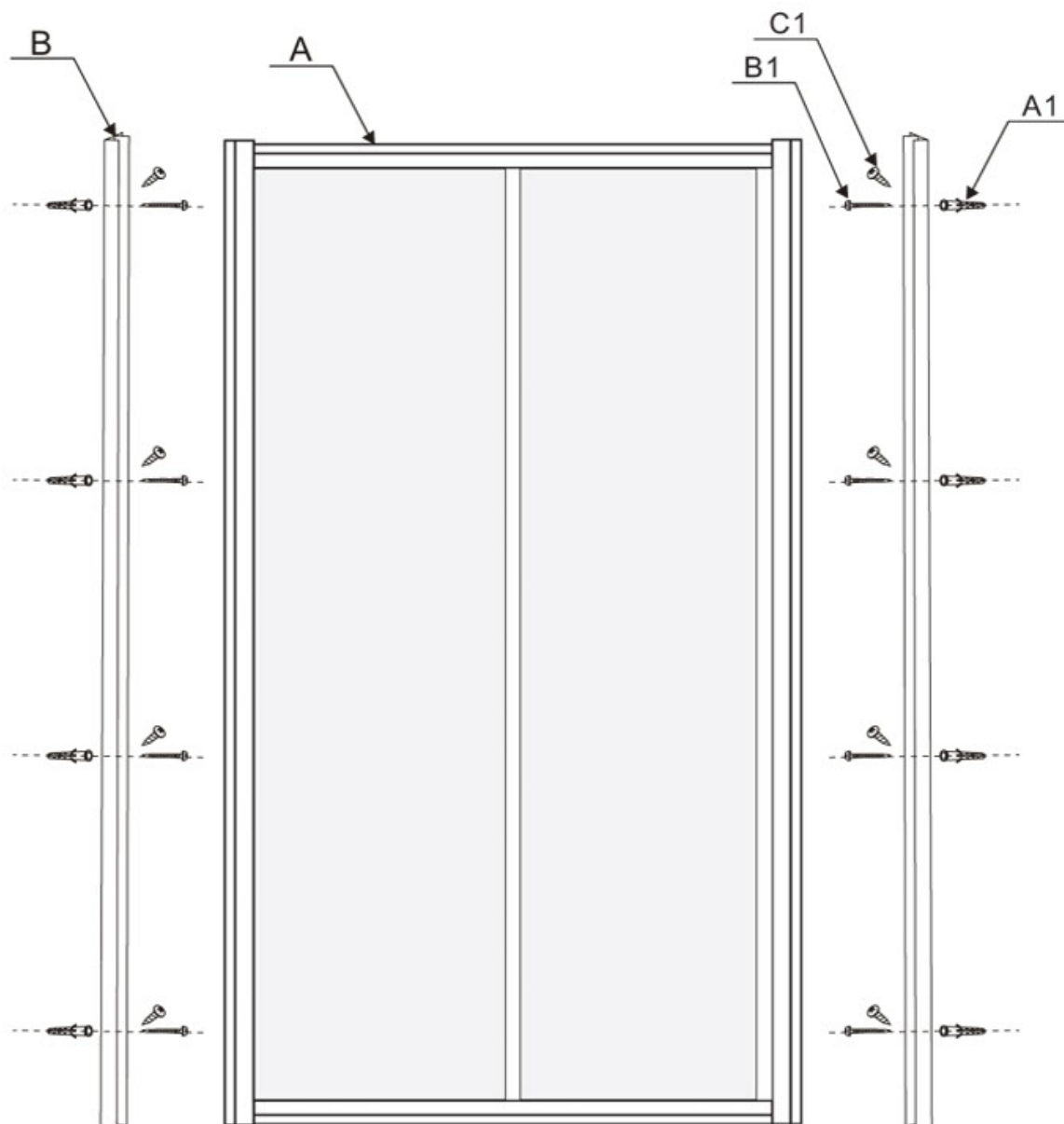


Scheda montaggio - Box doccia Nicchia

Per il montaggio è necessario avere i materiali sotto elencati ed essere in due. Si raccomanda che il montaggio sia fatto a regola d'arte possibilmente da persone competenti.



Scheda montaggio - Box doccia Nicchia



A - Binari 2pz

B - Profili 2pz

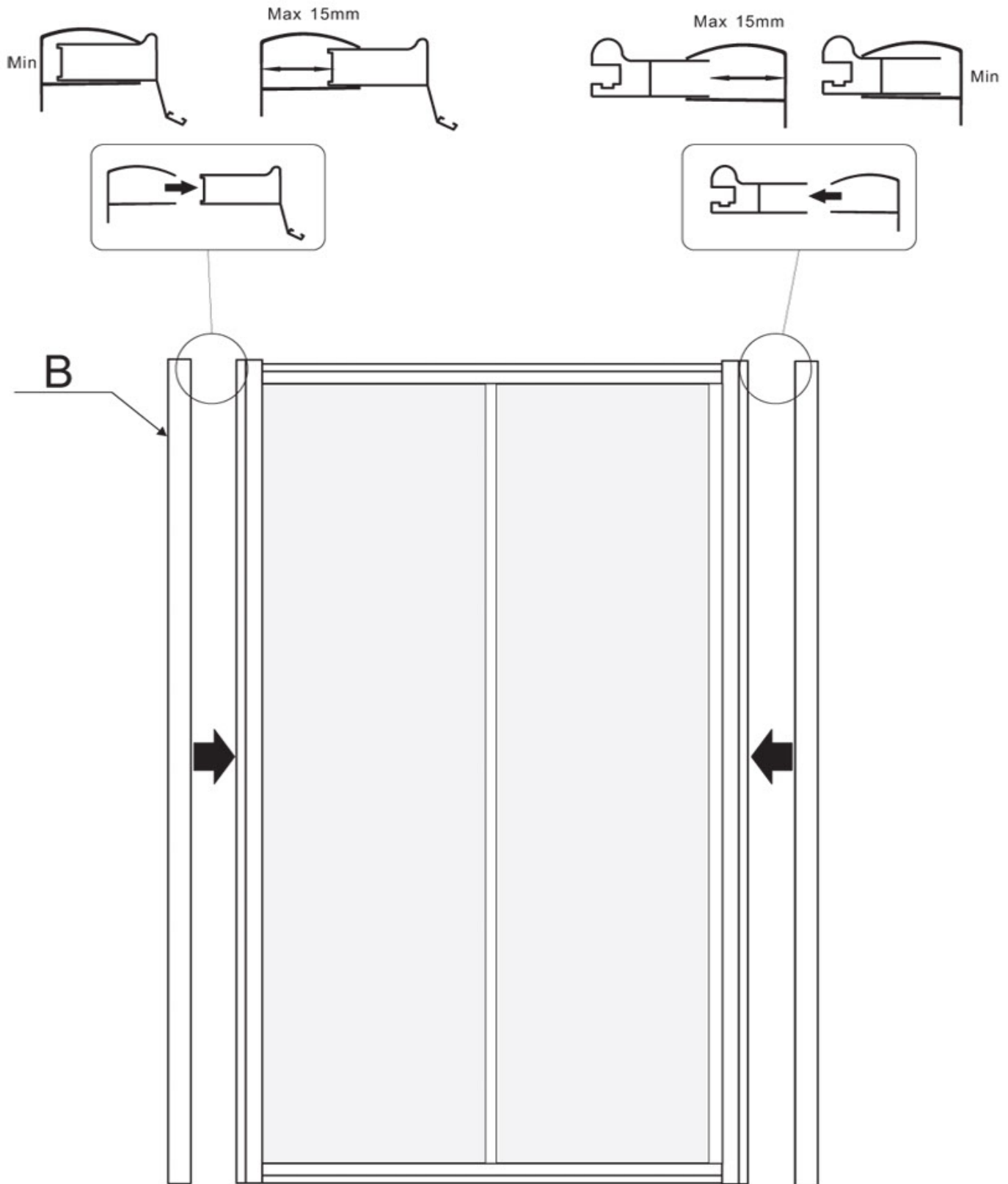
A1 - Tasselli 8pz

B1 - Viti 4*25mm 8pz

C1 - Viti 4*10mm 8pz

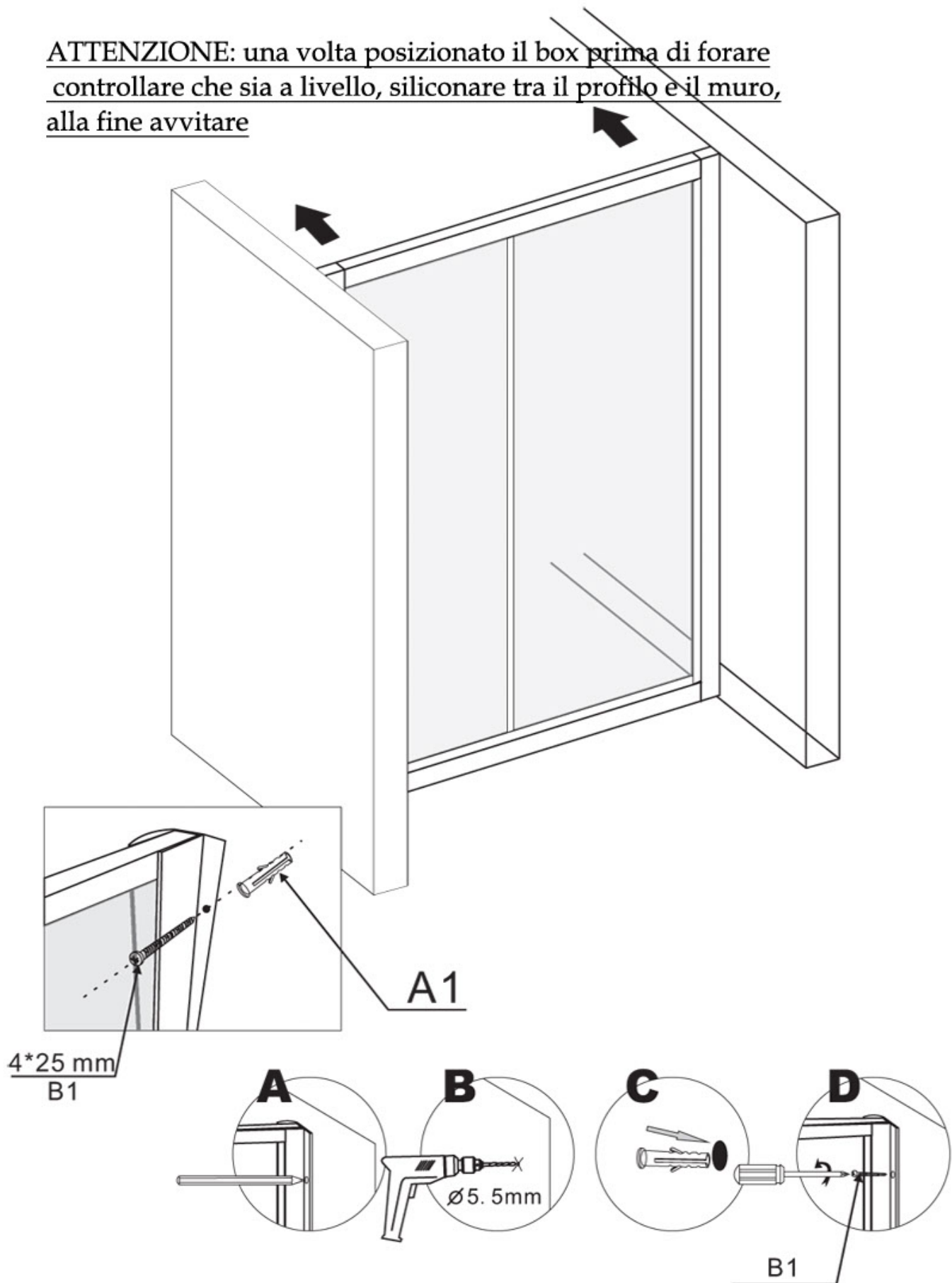
D1 - Punta Trapano 1pz

Scheda montaggio - Box doccia Nicchia



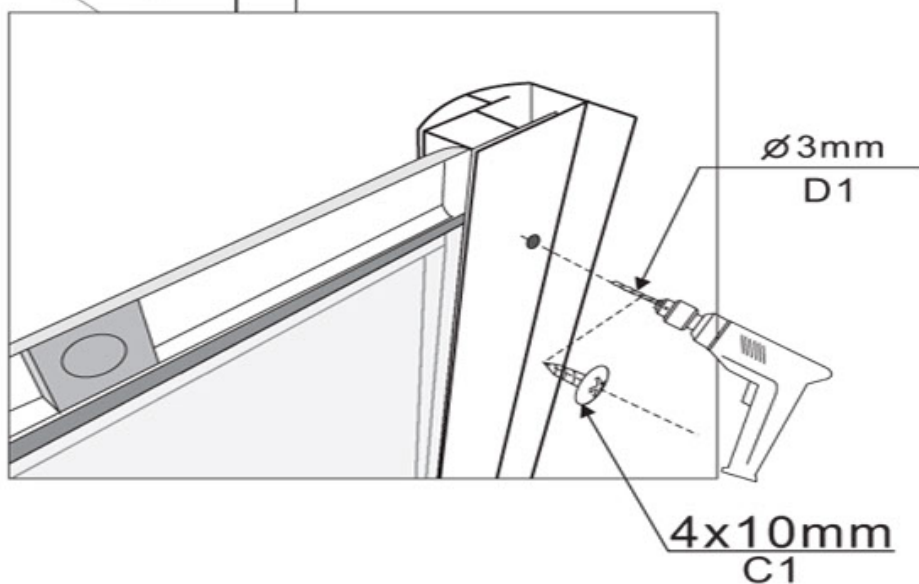
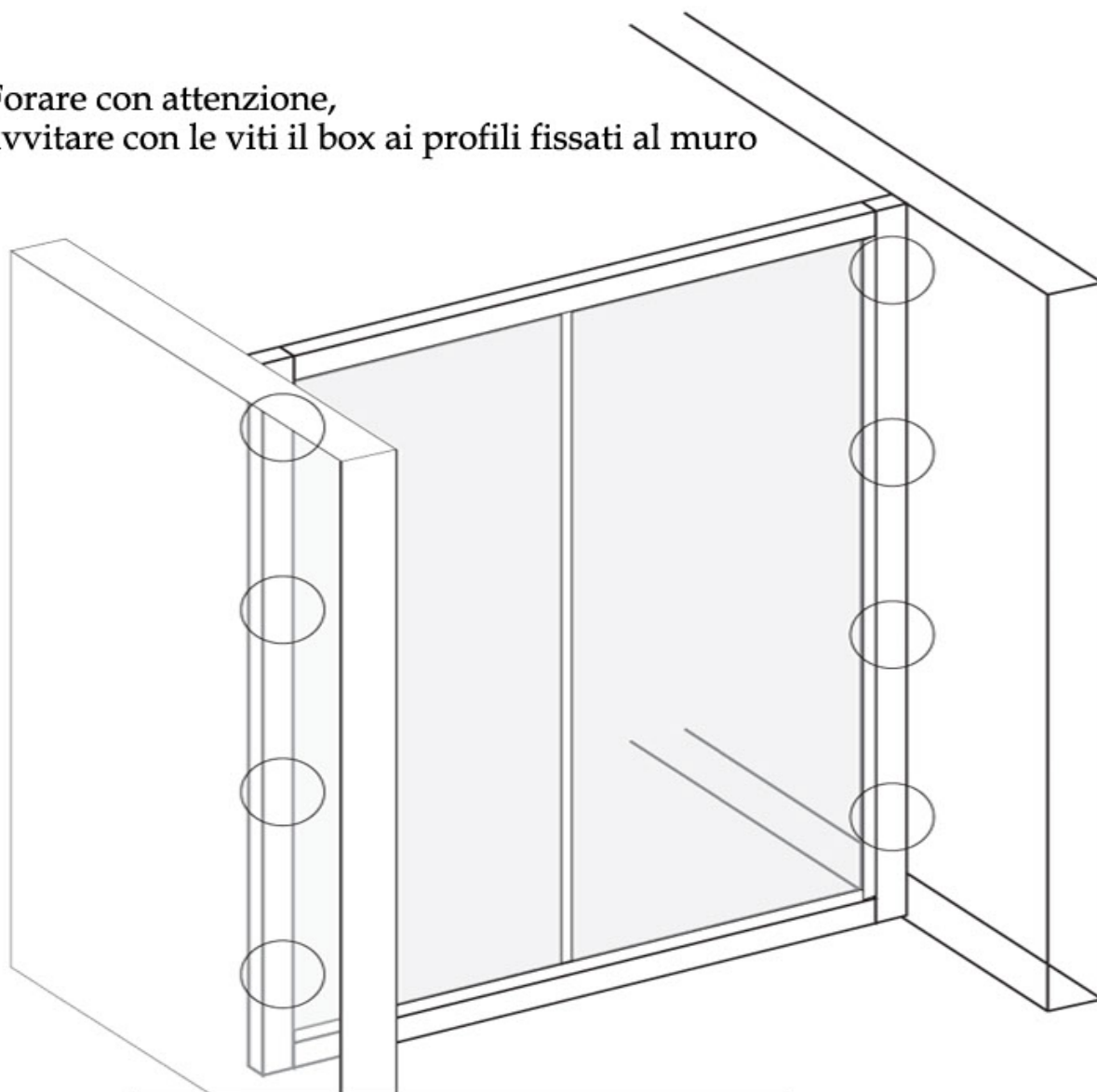
Scheda montaggio - Box doccia Nicchia

ATTENZIONE: una volta posizionato il box prima di forare controllare che sia a livello, siliconare tra il profilo e il muro, alla fine avvitare



Scheda montaggio - Box doccia Nicchia

Forare con attenzione,
avvitare con le viti il box ai profili fissati al muro



Scheda montaggio - Box doccia Nicchia

ATTENZIONE!!! I cuscinetti delle porte vanno montati come segue:

Posizionare l'aggancio del cuscinetto al foro della porta (come fig. 1) e avvitare.

I cuscinetti che hanno la vite (come fig. 2) vanno sulla parte superiore della porta, mentre quelli con il pulsante (come fig. 3) vanno sulla parte inferiore della porta.

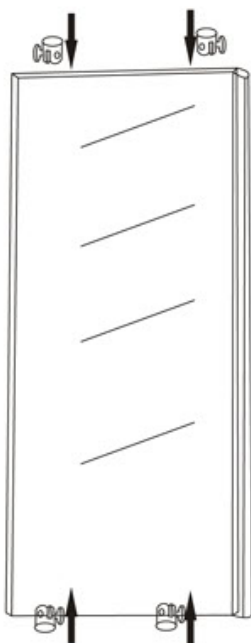


Fig. 1

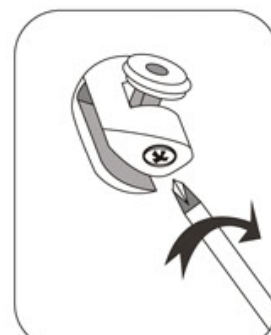


Fig. 2

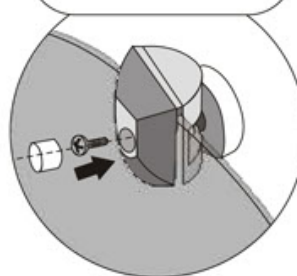
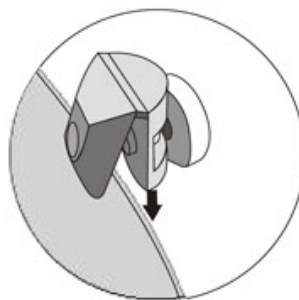
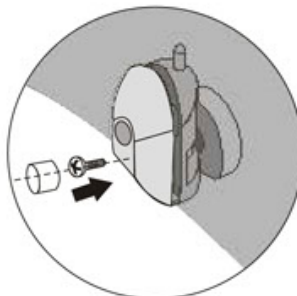
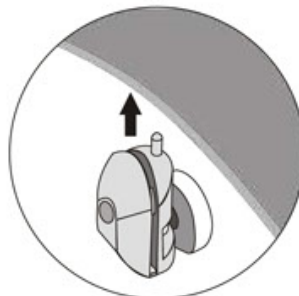
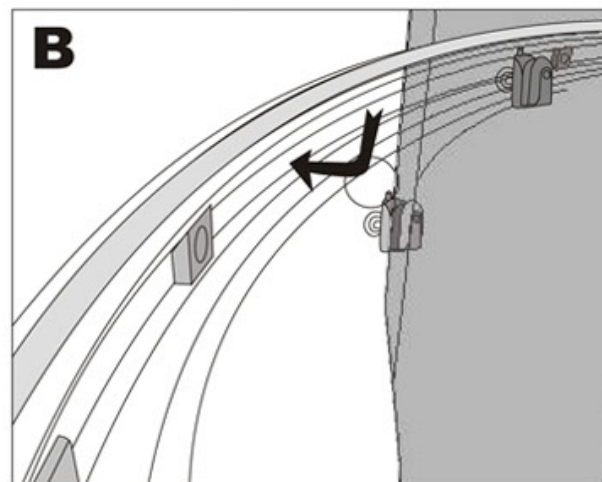
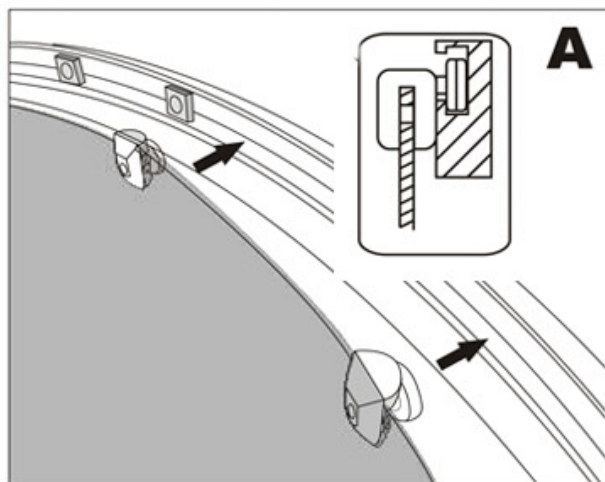


Fig. 3



Posizionare le porte come figura



Pag. 6

Scheda montaggio - Box doccia Nicchia

Siliconare il box dove è necessario:
in particolare tra il piatto doccia e binario,
tra il muro e il profilo.

