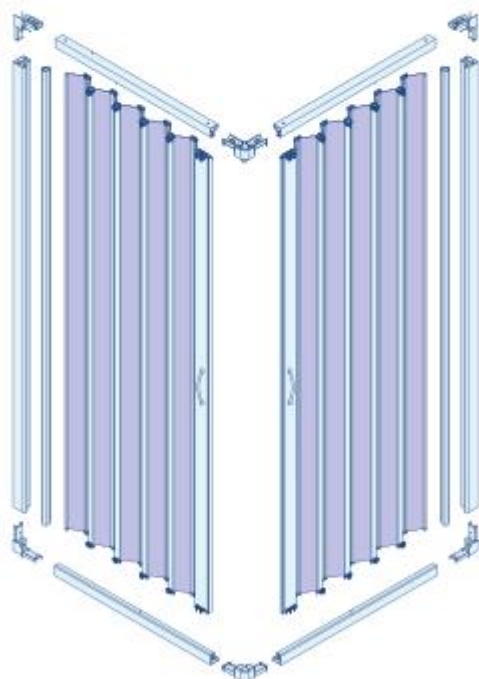


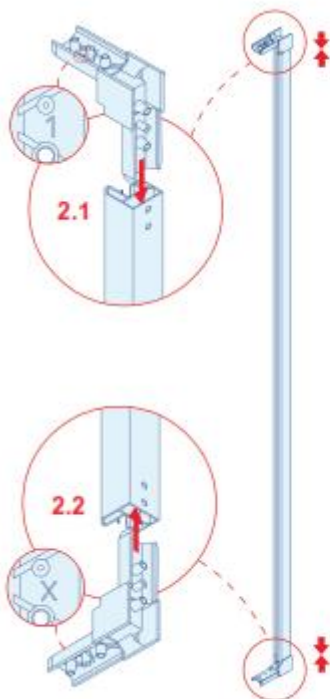
PRIMA FASE



Anta a soffietto			n.2
Squadretta angolo "1"	n.2	Squadretta angolo "X"	n.2
Profilo laterale	n.2	Profilo guida	n.4
Profilo attacco anta	n.2	Angolo giunt. guida	n.2
Pezzi di ricambio	n.3	Tasselli e viti	n.10+14

Utensili per il montaggio
 Livella, matita, punteruolo, martello, trapano, punta da muro da 6 mm, cacciavite a croce, silicone, pistola per silicone.

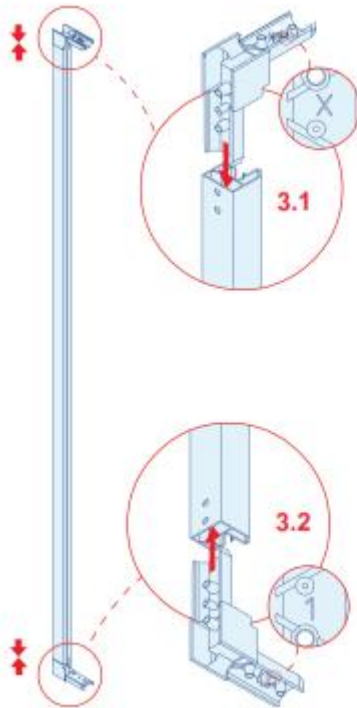
SECONDA FASE



Istruzioni di montaggio

Prendere il profilo laterale destro e posizionarlo, come indicato in figura, con la parte più larga rivolta all'esterno. Inserire una squadretta ad angolo contrassegnata dal numero "1" nella parte alta (Fig. 2.1) e una squadretta ad angolo contrassegnata da una "X" nella parte bassa (Fig. 2.2).
IMPORTANTE: I lati delle squadrette contrassegnate dai simboli "X" ed "1" non devono essere inserite all'interno del profilo, ma devono restare all'esterno, in modo che i simboli restino visibili.

TERZA FASE



Sezione profilo laterale

Lato interno al vano doccia

Lato da fissare alla parete

Lato esterno al vano

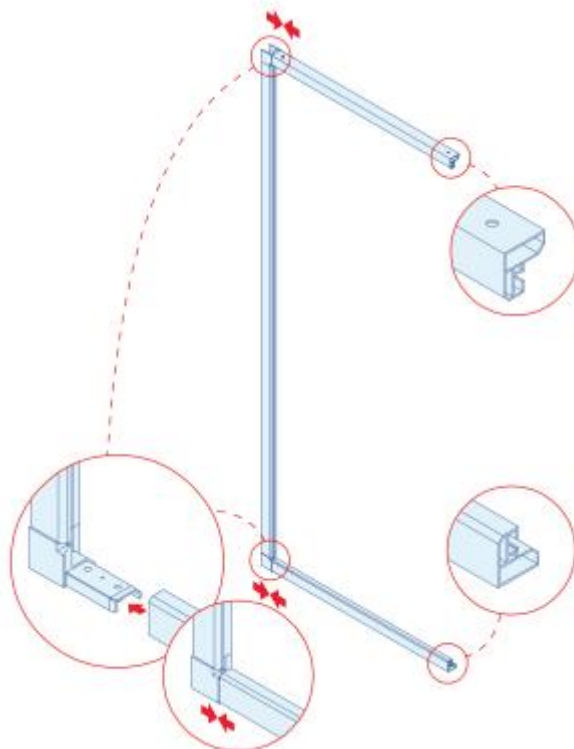


Istruzioni di montaggio

Prendere il profilo laterale sinistro e posizionarlo, come indicato in figura, con la parte più larga rivolta all'esterno. Inserire una squadretta ad angolo, contrassegnata da una "X", nella parte alta (Fig. 3.1) e una squadretta ad angolo, contrassegnata dal numero "1", nella parte bassa (Fig. 3.2).

IMPORTANTE: I lati delle squadrette contrassegnate dai simboli "X" ed "1" non devono essere inserite all'interno del profilo, ma devono restare all'esterno, in modo che i simboli restino visibili.

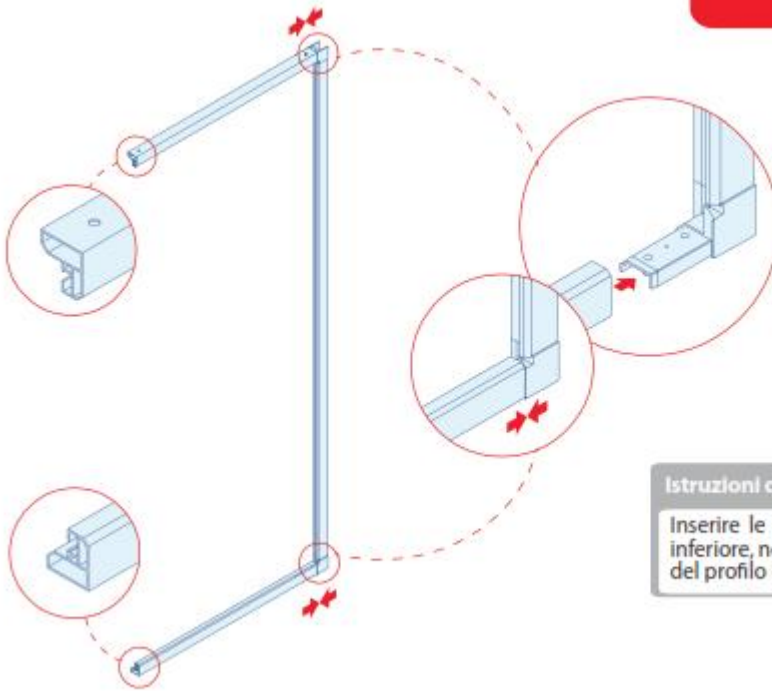
QUARTA FASE



Istruzioni di montaggio

Inserire le guide, sia superiore che inferiore, nelle squadrette ad angolo del profilo laterale sinistro, montato in precedenza.

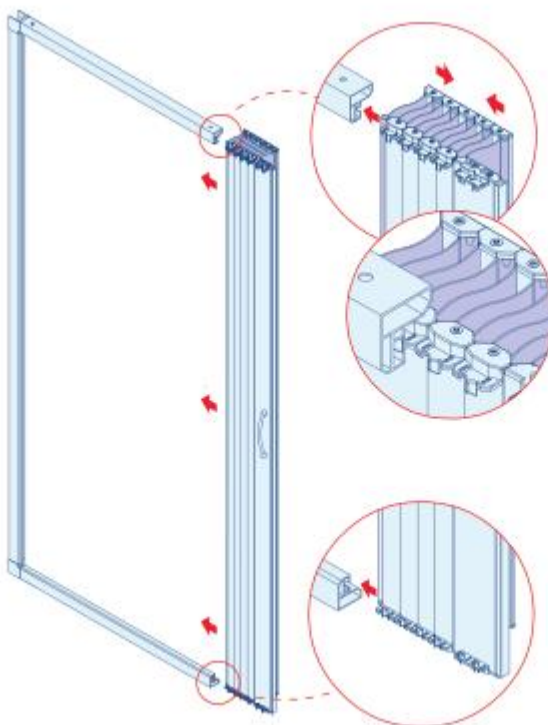
QUINTA FASE



Istruzioni di montaggio

Inserire le guide, sia superiore che inferiore, nelle squadrette ad angolo del profilo laterale destro.

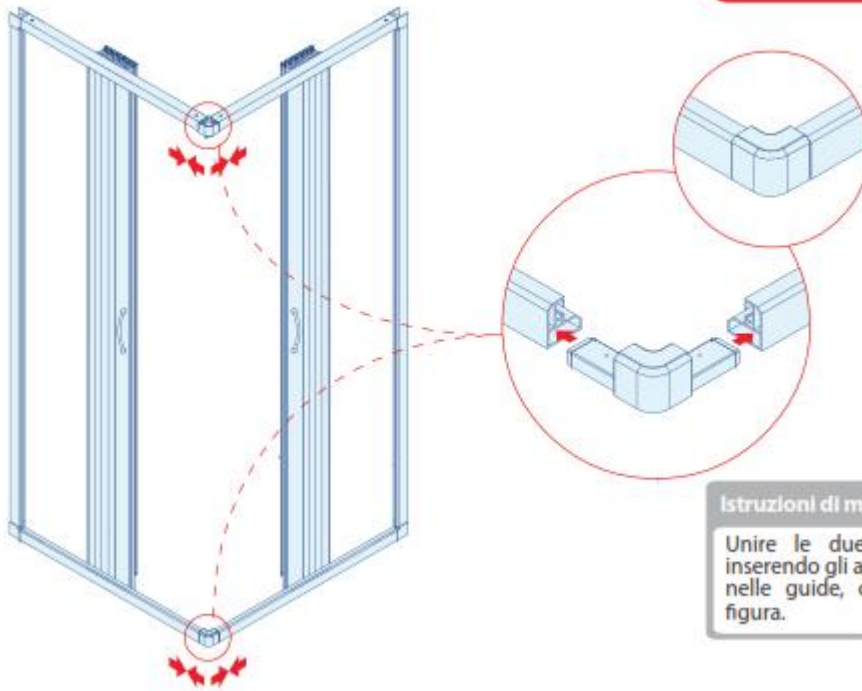
SESTA FASE



Istruzioni di montaggio

Far scorrere l'anta nelle guide, sia inferiore che superiore, come indicato in figura, stando attenti che tutti i supporti dell'anta vengano inseriti nelle guide. Per facilitare l'operazione raggruppare l'anta.

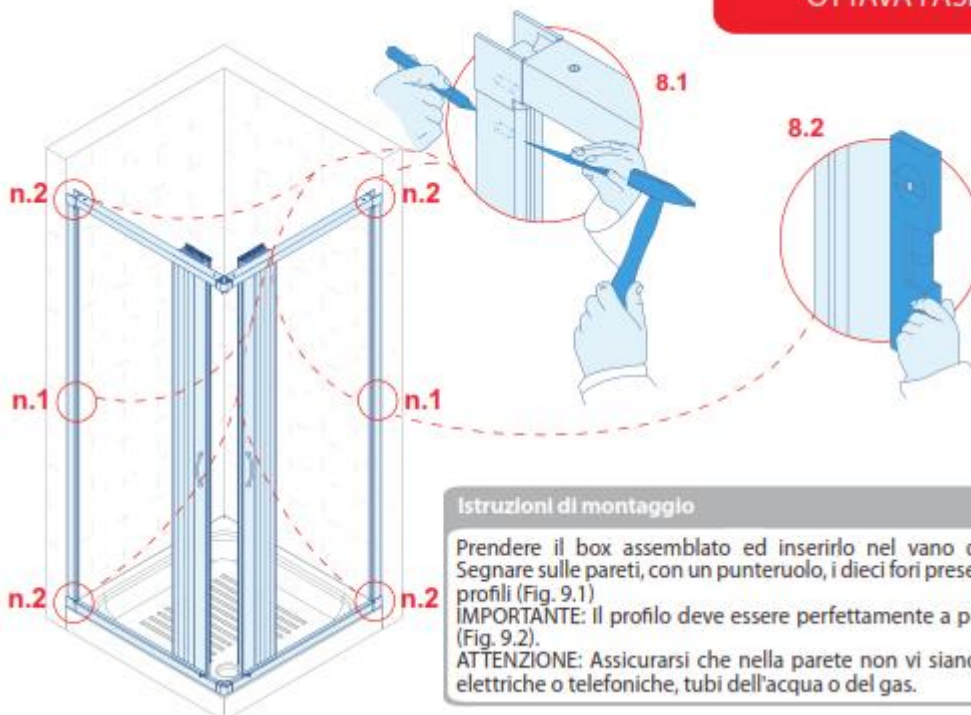
SETTIMA FASE



Istruzioni di montaggio

Unire le due parti del box, inserendo gli angoli di giunzione nelle guide, come indicato in figura.

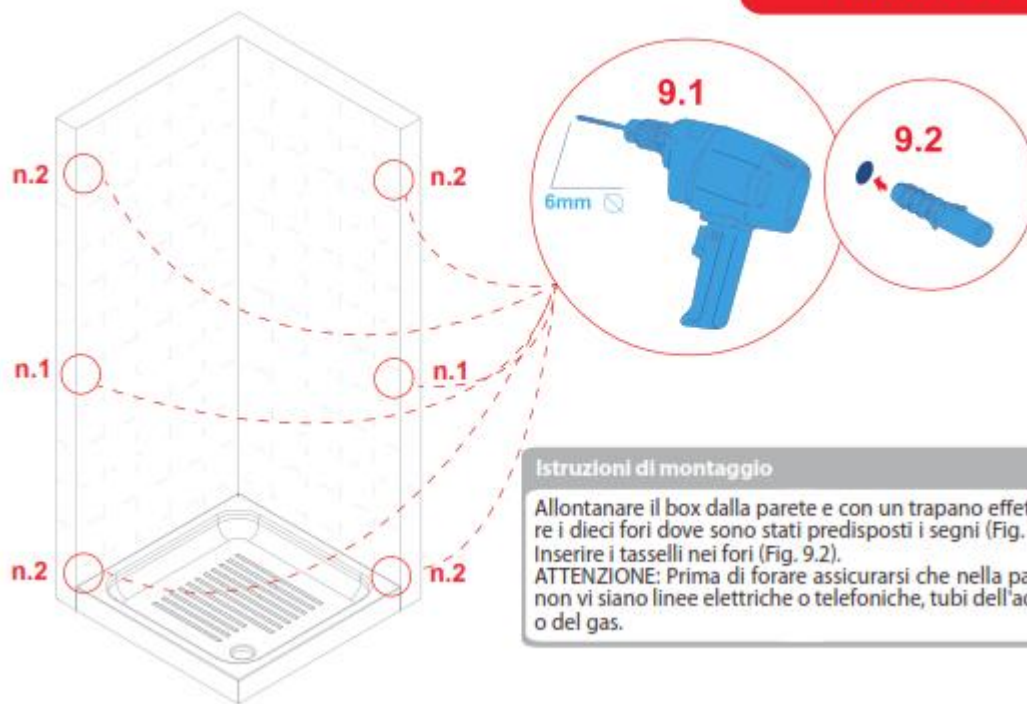
OTTAVA FASE



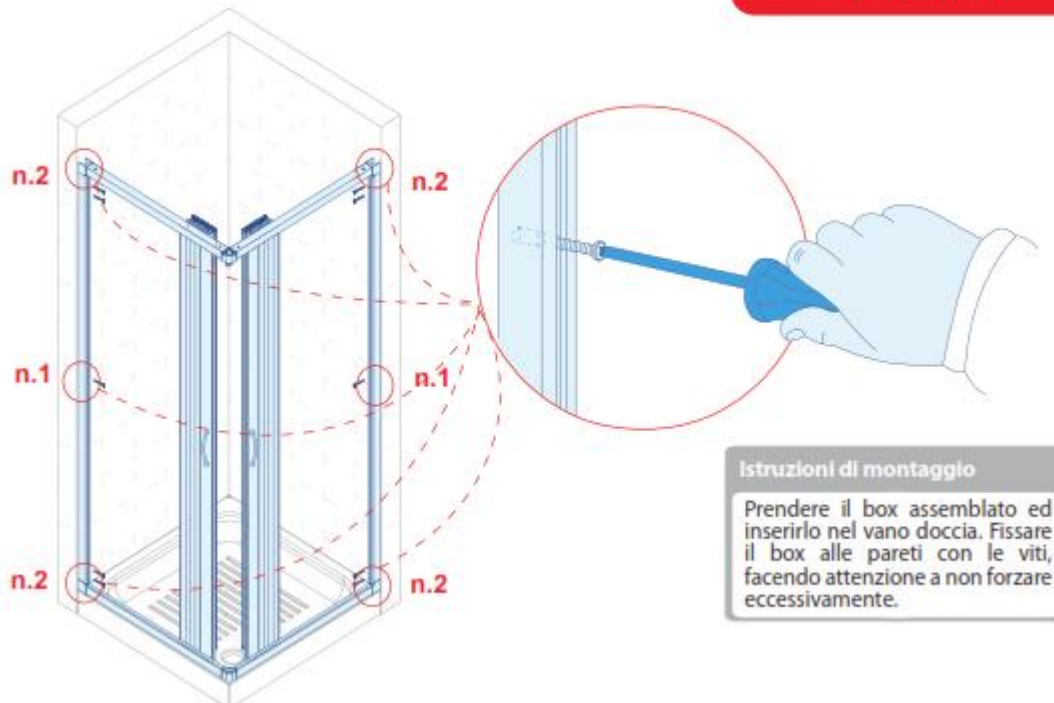
Istruzioni di montaggio

Prendere il box assemblato ed inserirlo nel vano doccia. Segnare sulle pareti, con un punteruolo, i dieci fori presenti sui profili (Fig. 9.1)
IMPORTANTE: Il profilo deve essere perfettamente a piombo (Fig. 9.2).
ATTENZIONE: Assicurarsi che nella parete non vi siano linee elettriche o telefoniche, tubi dell'acqua o del gas.

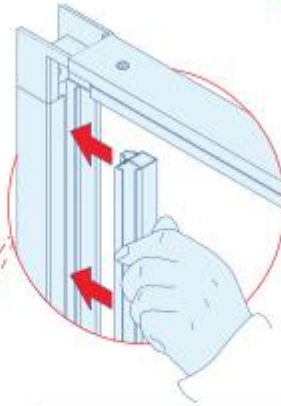
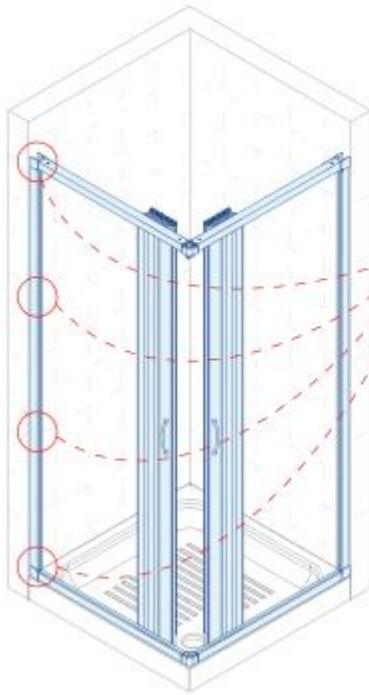
NONA FASE



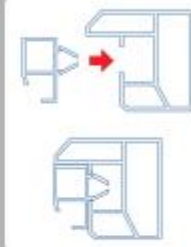
DECIMA FASE



UNDICESIMA FASE



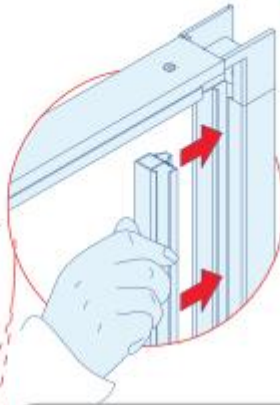
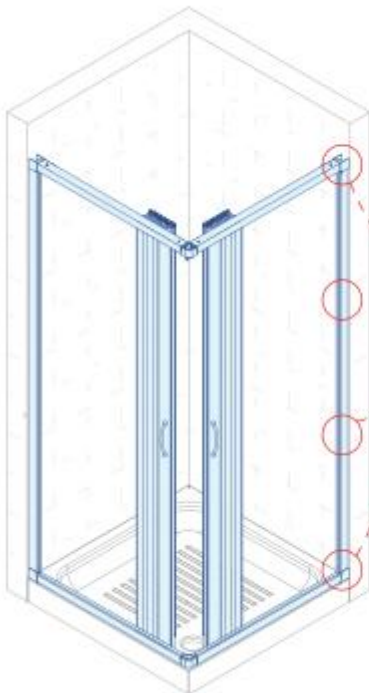
Sezione profil



Istruzioni di montaggio

Porsi all'interno del vano doccia e inserire, ad incastro, il profilo attacco anta nel profilo laterale sinistro. Esercitare, dall'alto verso il basso, la pressione necessaria a sentire lo scatto d'inserimento. Procedere, quindi, per l'intera lunghezza del profilo laterale.

DODICESIMA FASE



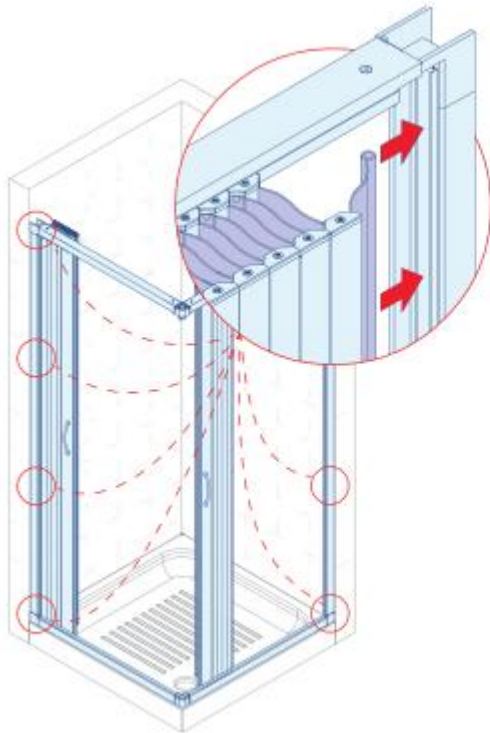
Sezione profil



Istruzioni di montaggio

Porsi all'interno del vano doccia e inserire, ad incastro, il profilo attacco anta nel profilo laterale destro. Esercitare, dall'alto verso il basso, la pressione necessaria a sentire lo scatto d'inserimento. Procedere, quindi, per l'intera lunghezza del profilo laterale.

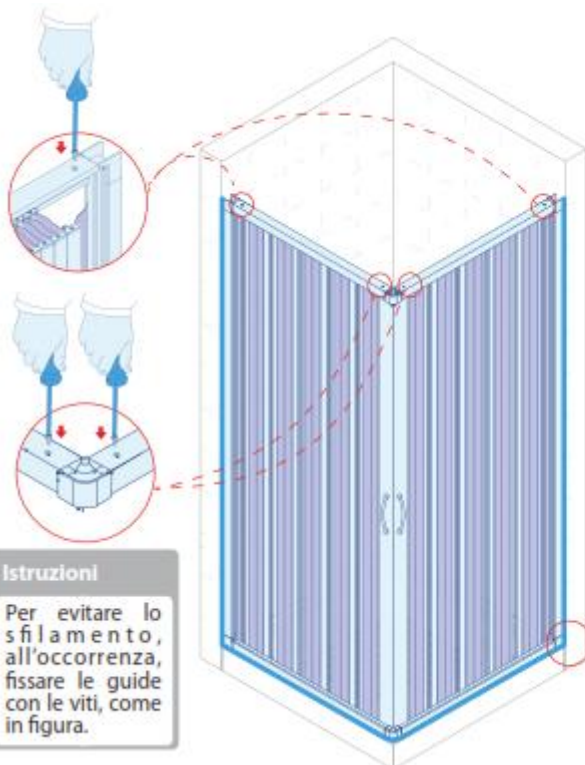
TREDICESIMA FASE



Istruzioni di montaggio

Dall'interno del vano doccia inserire, a incastro, l'ultima doga semitrasparente delle ante a soffietto nei profili attacco ante, in precedenza installati. Esercitare, dall'alto verso il basso, la pressione necessaria a sentire lo scatto d'inserimento. Procedere, quindi, per l'intera lunghezza dei profili laterali.

QUATTORDICESIMA FASE



Istruzioni

Per evitare lo sfilamento, all'occorrenza, fissare le guide con le viti, come in figura.

Istruzioni di montaggio

Siliconare la parte esterna del box e lasciare asciugare per almeno 24 ore.
Lubrificare le guide con sapone liquido o crema fluida, per facilitare lo scorrimento delle ante.