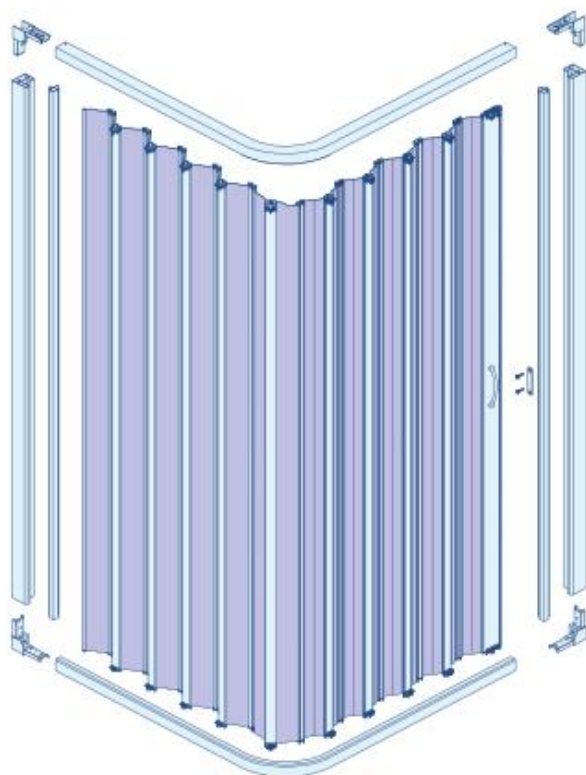


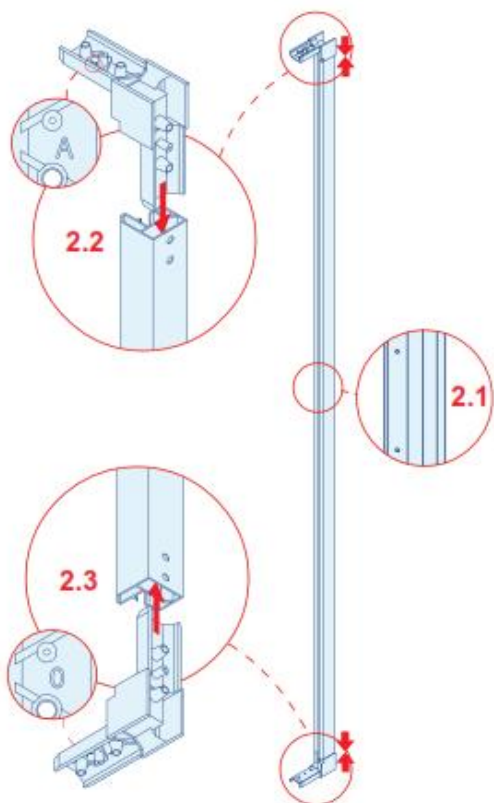
**PRIMA FASE**



<b>Anta a soffietto</b> n.1		
Squadretta angolo "1" n.2	Squadretta angolo "X" n.2	Profilo attacco anta n.1
Profilo arrivo anta n.1	Profilo guida n.2	Profilo laterale n.2
Pezzi di ricambio n.3	Tasselli e viti n.10+12	Placchetta magnete n.1

**Utensili per il montaggio**  
 Livella, matita, punteruolo, martello, trapano, punta da muro da 6 mm, cacciavite a croce, silicone, pistola per silicone.

**SECONDA FASE**

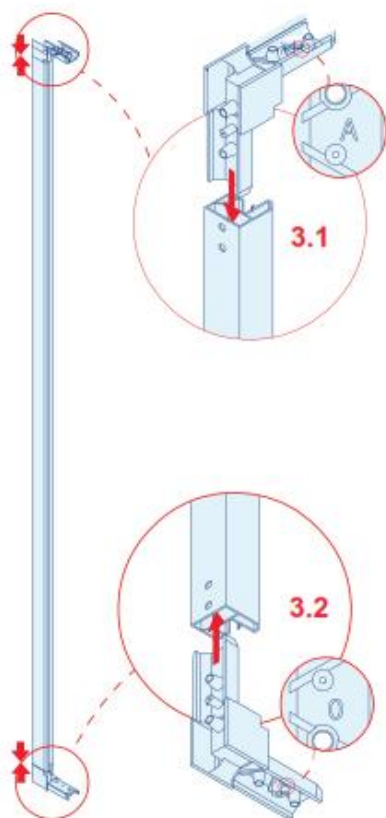


**Box reversibile**  
 il disegno e le istruzioni sono riferite al box con apertura a destra. Se si desidera l'apertura a sinistra, basta invertire la posizione dei due profili laterali, in modo da avere il profilo con i piccoli fori per il fissaggio della placchetta magnetica (Fig. 2.1) sul lato sinistro.



**Istruzioni di montaggio**  
 Prendere il profilo laterale destro, che presenta due piccoli fori (nella parte centrale) per il fissaggio della placchetta magnetica (Fig. 2.1) e posizionarlo, come indicato in figura, con la parte più larga rivolta all'esterno. Inserire una squadretta ad angolo contrassegnata dalla lettera "A" nella parte alta (Fig. 2.2) e una squadretta ad angolo contrassegnata dal numero "0" nella parte bassa (Fig. 2.3).  
**IMPORTANTE:** I lati delle squadrette contrassegnate dai simboli "A" e "0" non devono essere inserite all'interno del profilo, ma devono restare all'esterno, in modo che i simboli restino visibili.

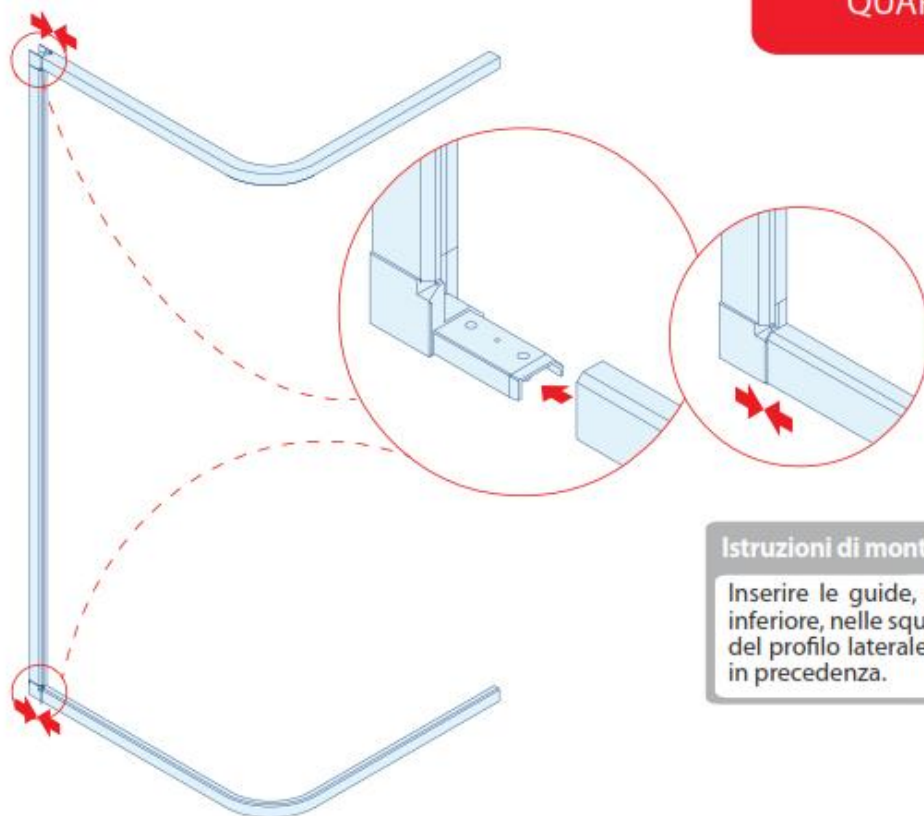
**TERZA FASE**



**Istruzioni di montaggio**

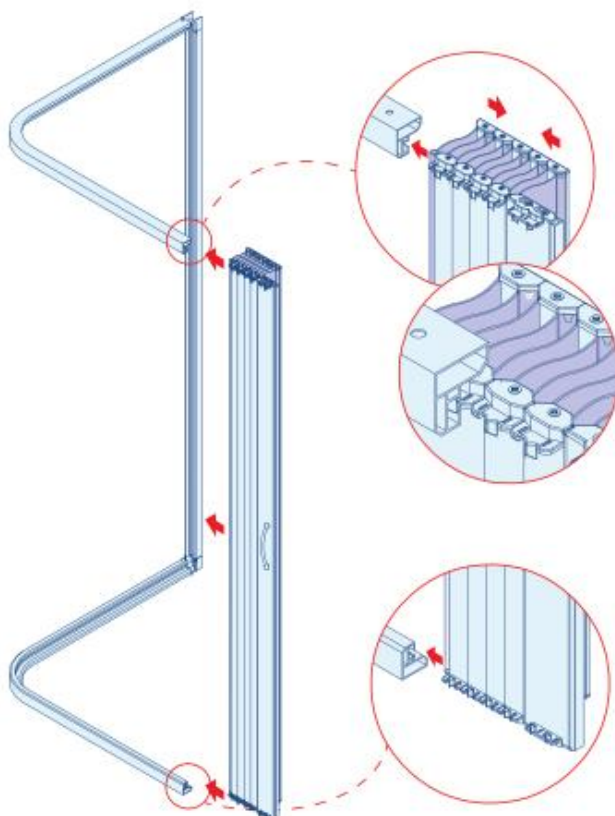
Prendere il profilo laterale sinistro e posizionarlo, come indicato in figura, con la parte più larga rivolta all'esterno. Inserire una squadretta ad angolo, contrassegnata da una "A", nella parte alta (Fig. 3.1) e una squadretta ad angolo, contrassegnata dal numero "0", nella parte bassa (Fig. 3.2).  
**IMPORTANTE:** I lati delle squadrette contrassegnate dai simboli "A" e "0" non devono essere inserite all'interno del profilo, ma devono restare all'esterno, in modo che i simboli restino visibili.

**QUARTA FASE**



**Istruzioni di montaggio**

Inserire le guide, sia superiore che inferiore, nelle squadrette ad angolo del profilo laterale sinistro, montato in precedenza.



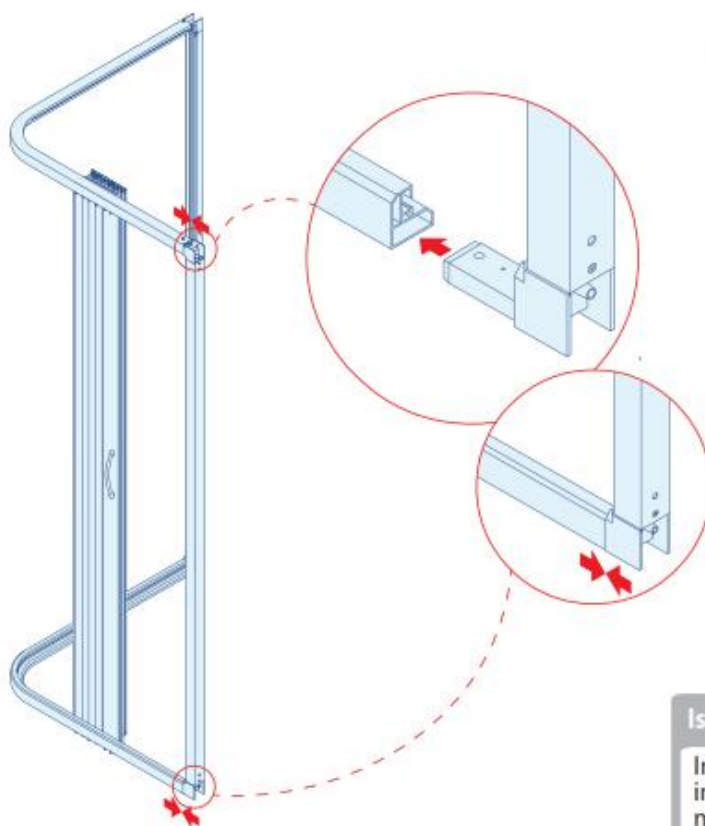
## QUINTA FASE

### Istruzioni di montaggio

Far scorrere l'anta nelle guide, sia inferiore che superiore, come indicato in figura, stando attenti che tutti i supporti dell'anta vengano inseriti nelle guide. Per facilitare l'operazione raggruppare l'anta.

### Box reversibile

Se si desidera l'apertura a sinistra, basta far scorrere l'anta nelle guide, con la maniglia rivolta verso l'interno.

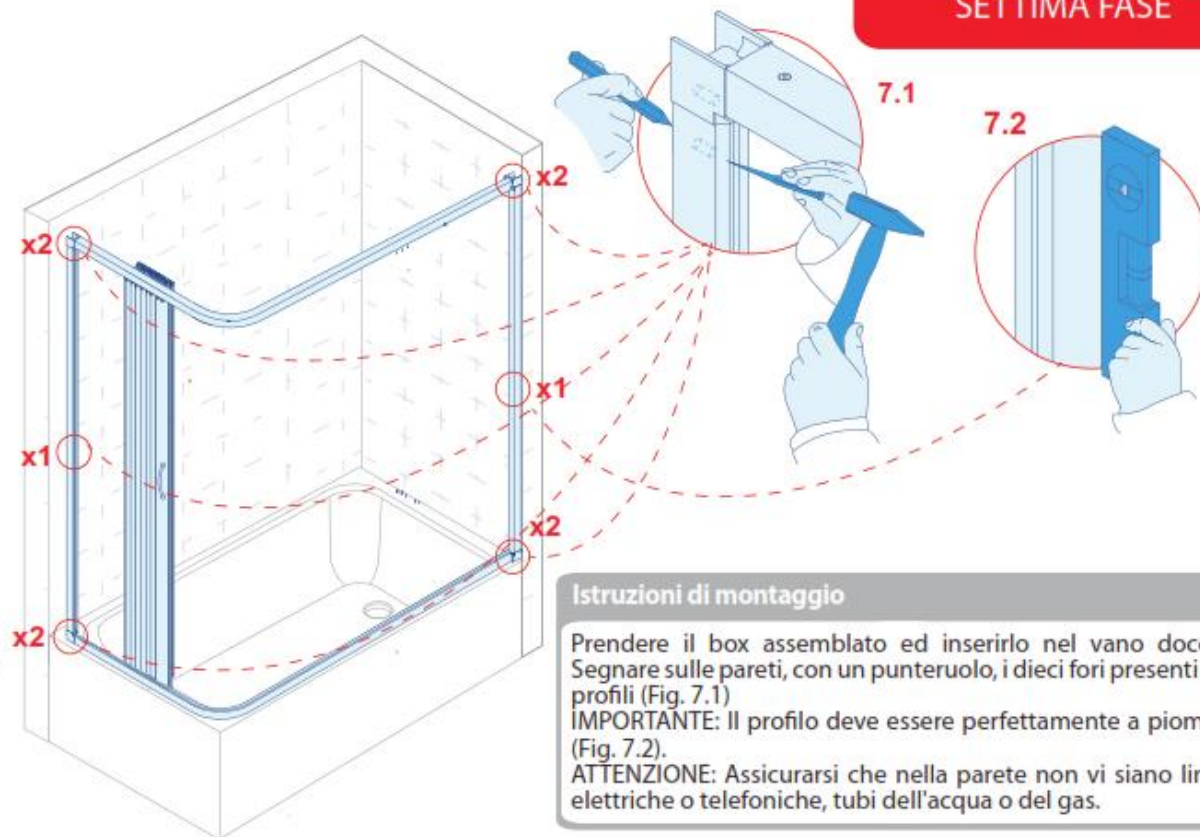


## SESTA FASE

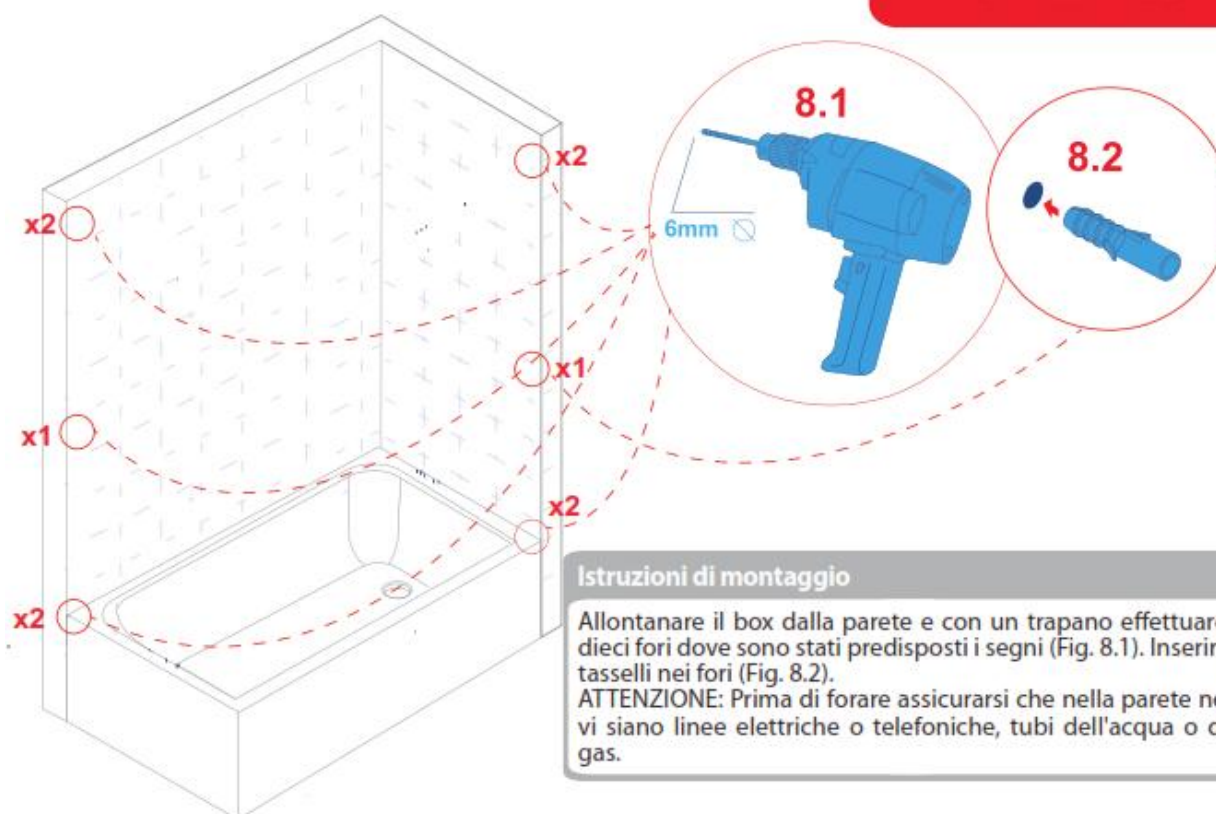
### Istruzioni di montaggio

Inserire le guide, sia superiore che inferiore, nel profilo laterale destro, montato in precedenza.

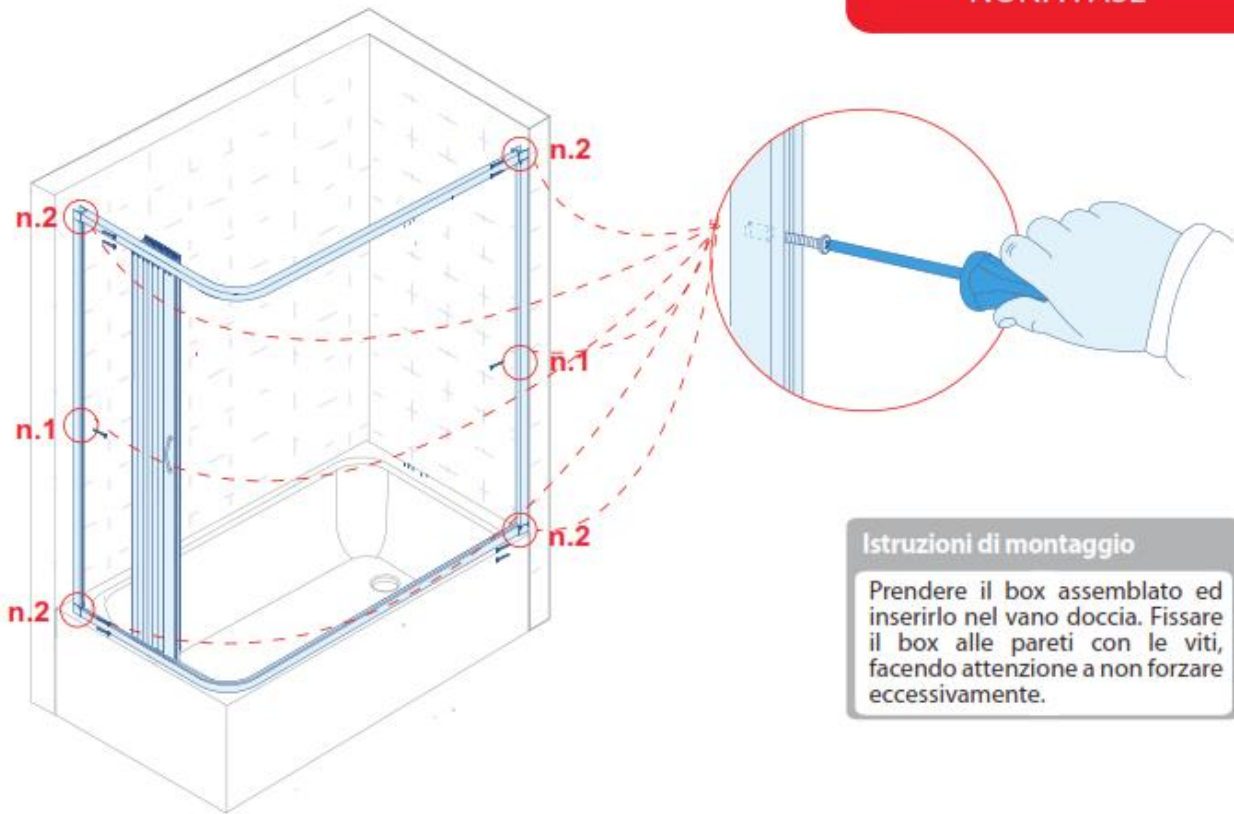
## SETTIMA FASE



## OTTAVA FASE



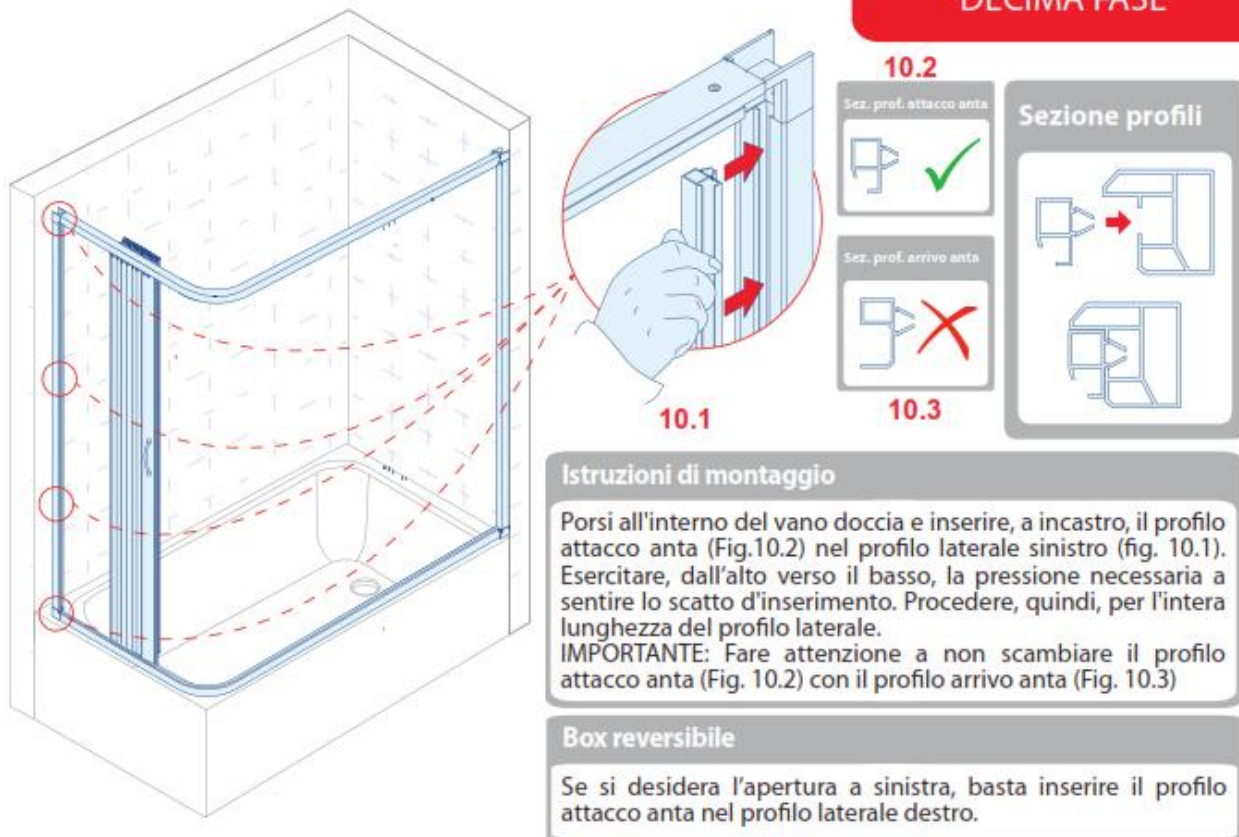
## NONA FASE



### Istruzioni di montaggio

Prendere il box assemblato ed inserirlo nel vano doccia. Fissare il box alle pareti con le viti, facendo attenzione a non forzare eccessivamente.

## DECIMA FASE



10.2

Sez. prof. attacco anta

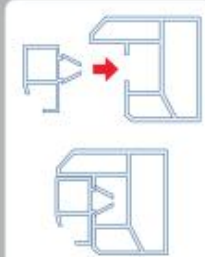


Sez. prof. arrivo anta



10.3

### Sezione profili



### Istruzioni di montaggio

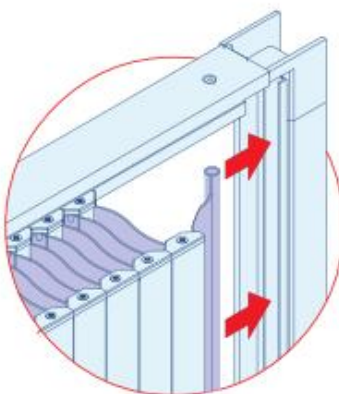
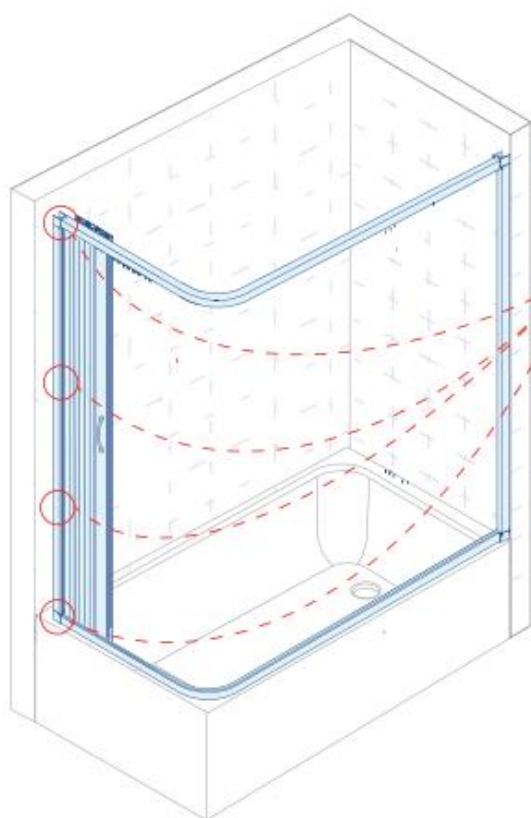
Porsi all'interno del vano doccia e inserire, a incastro, il profilo attacco anta (Fig.10.2) nel profilo laterale sinistro (fig. 10.1). Esercitare, dall'alto verso il basso, la pressione necessaria a sentire lo scatto d'inserimento. Procedere, quindi, per l'intera lunghezza del profilo laterale.

**IMPORTANTE:** Fare attenzione a non scambiare il profilo attacco anta (Fig. 10.2) con il profilo arrivo anta (Fig. 10.3)

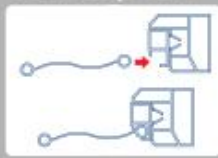
### Box reversibile

Se si desidera l'apertura a sinistra, basta inserire il profilo attacco anta nel profilo laterale destro.

## UNDICESIMA FASE



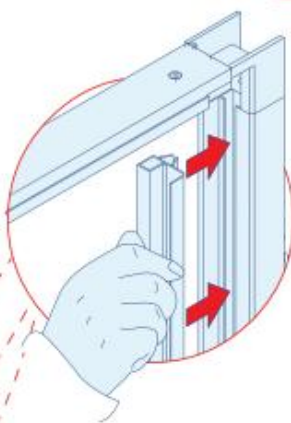
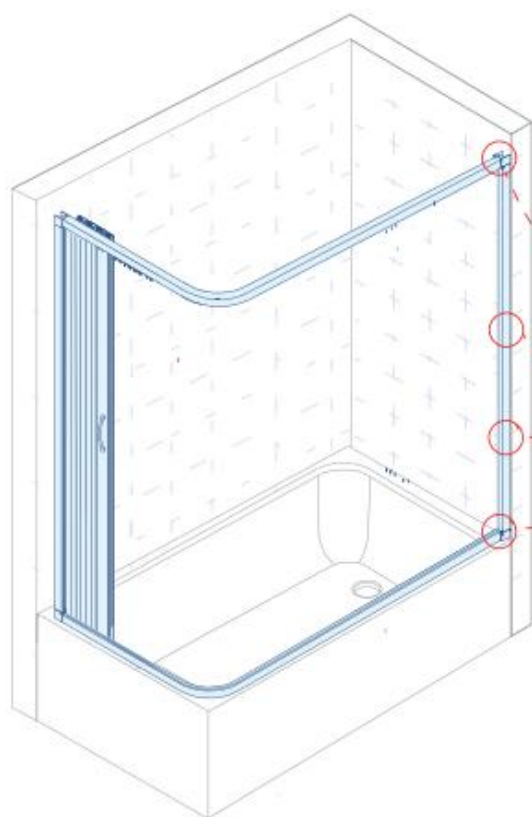
### Sezione profili



### Istruzioni di montaggio

Dall'interno del vano doccia inserire, a incastro, l'ultima doga semitrasparente dell'anta a soffietto nel profilo attacco anta, in precedenza installato. Esercitare, dall'alto verso il basso, la pressione necessaria a sentire lo scatto d'inserimento. Procedere, quindi, per l'intera lunghezza del profilo laterale.

## DODICESIMA FASE



### Sezione profili



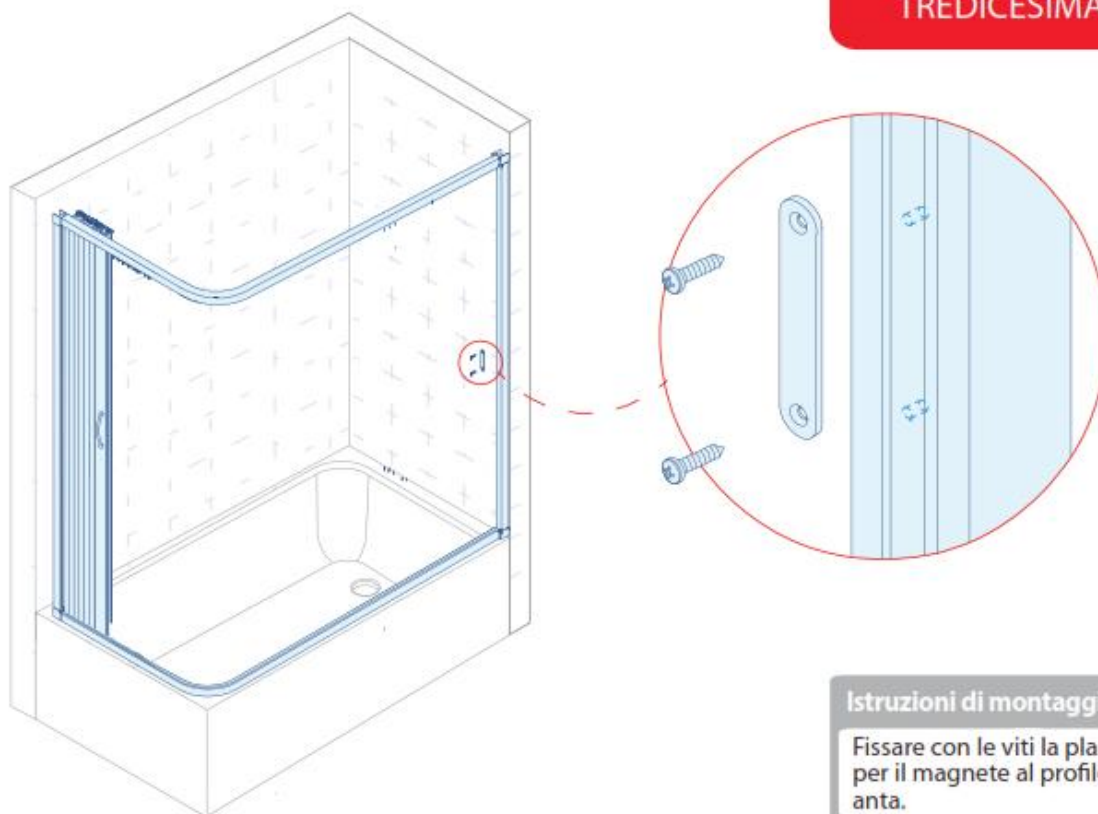
### Istruzioni di montaggio

Porsi all'interno del vano doccia e inserire, a incastro, il profilo arrivo anta nel profilo laterale destro. Esercitare, dall'alto verso il basso, la pressione necessaria a sentire lo scatto d'inserimento. Procedere, quindi, per l'intera lunghezza del profilo laterale.

### Box reversibile

Se si desidera l'apertura a sinistra, basta inserire il profilo arrivo anta nel profilo laterale sinistro.

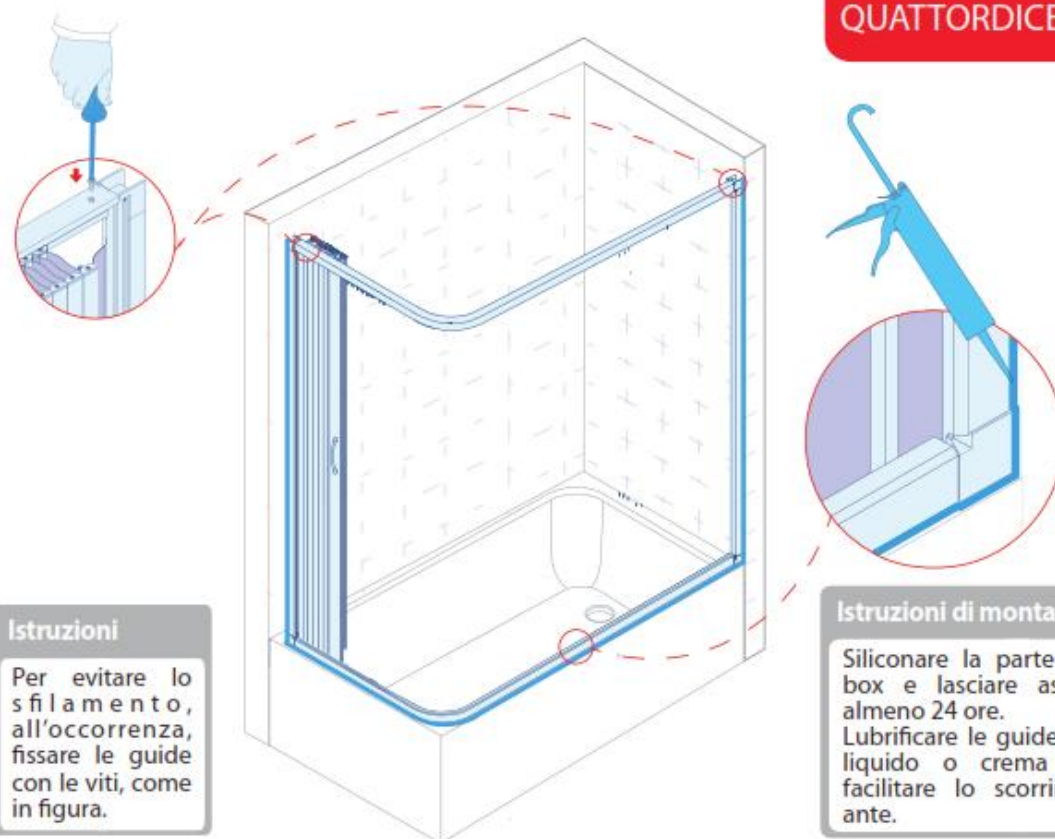
### TREDICESIMA FASE



#### Istruzioni di montaggio

Fissare con le viti la placchetta per il magnete al profilo arrivo anta.

### QUATTORDICESIMA FASE



#### Istruzioni

Per evitare lo sfilamento, all'occorrenza, fissare le guide con le viti, come in figura.

#### Istruzioni di montaggio

Siliconare la parte esterna del box e lasciare asciugare per almeno 24 ore.  
Lubrificare le guide con sapone liquido o crema fluida, per facilitare lo scorrimento delle ante.